
UNICARD CR-211

1. JOHDANTO

Unicard:issa on kaksi vaihtokoskettimella varustettua relettä. Yksikössä on liitokset kahdelle painonapille, magneettikosketin ja aikaohjaus korteille, ryhmäkoodille ja rekisteröinnille. Magneettikosketin voidaan kytkeä ohjaamaan ovi relettä sekä ovivalvontaan. Koodien aikaohjaus erillisen sisääntulon mukaisesti on valittavissa koodikohtaisesti. Jos PIN-koodi on aktivoitu vaaditaan **kortti+PIN-koodi** aktivoidakseen rele. ***Rele ohjaus ainoastaan kortilla, on PIN-koodi toiminto oltava pois valittuna.*** Normaalisti kortinlukija toimitetaan PIN-koodi toiminto poiskytkettynä. Unicard:issa on printteriliitäntä joka mahdollistaa kortti/järjestelmä tietojen tulostuksen.

Jos rekisteröintiyksikkö LU-802 on asennettu, voidaan myös tallennettuja tapahtumia tulostaa. Käytettäessä ulkoista kelloa on mahdollista hallita milloin tapahtumia kerätään muistiin ja koska ne tulostetaan. *Toimitettaessa rekisteröintiyksikön LU-802:n kanssa on normaalisti oikosulkupala ryhmäkoodille ja rekisteröinnille.* Kun rekisteröinti kytketään kytkeytyy ryhmäkoodi pois. Unicard:issa on myös sulkutoiminto joka sulkee yksikön 12:en virhepainalluksen jälkeen väärinkäytön esteeksi. Yksikkö palautuu normaali toimintaan 30 sk. Tai kahden oikeutetun koodin jälkeen.

Unicard:ssa on neljä LED valoa. Vihreä valo ilmaisee rele 1:en tilatiedon. Keltainen valo ilmaisee näppäilyn ja pyytää PIN-koodia. Ensimmäinen punainen LED-valo ilmaisee koodi hylätty ja toinen on vapaa liitettynä PL4:11,12. Vapaaseen LED:iin on sarjaan kytketty 560 ohmin vastus. Vastuksen arvo on sopiva 12V jännitteelle. Jos käytetään 24V on S3 katkaistava. Keltaisella LED:illä on 560 ohmin vastus.

2. OHJELMOINTIKOODIN JA TUNNISTEEN OHJELMOINTI

Ennen ohjelmoinnin aloittamista tulee kortinlukija tunnistaa määrättyllä koodilla. Tämä koodi ***tyhjentää*** koodinlukijan muistin sekä muuttaa releiden pitoajan 7 sekuntiin. Tämä koodi on **199200**.

MUISTIN NOLLAUS JA TUNNISTEEN ASENNUS

- Avaa kortinlukija, paina RST-nappia (sijaitsee piirikortissa). Kuulet 6 lyhyttä äänimerkkiä.
- Näppäile koodi 199200 #. Kolme lyhyttä kaksoisäänimerkkiä sekä lisäksi kuusi lyhyttä äänimerkkiä.

HUOM! Muisti on tyhjentynyt.

Kortinlukijan ohjelmoimiseen ja esim. tapahtumien tulostamiseen tarvitaan vastuuhenkilön ”avain”. Tämä avain on kuusinumeroinen ohjelmointikoodi. Tämän koodin yhtenä tärkeimpänä tehtävänä on estää ulkopuolisia pääsemästä kortinlukijan ohjelmointitilaan.

KUUSINUMEROISEN OHJELMOINTIKOODIN OHJELMOINTI

- Paina piirikortilla olevaa RST-nappia. Kuulet 6 lyhyttä äänimerkkiä.
- Näppäile 6-numeroinen koodi
- Paina # ja kuulet 2 lyhyttä ja yhden pitkän äänimerkin. Ohjelmointikoodi on nyt asetettu ja Paina * ja sulje kortinlukija. lukija on ohjelmointi tilassa. Tällä hetkellä lukijan 3 oikeanpuoleista lediä palavat ja kuulet lyhyen äänimerkin sekunnin välein.

Seuraavia Ohjelmointikoodeja ei saa käyttää: 000000, 199200-199299.

3. KORTTIEN OHJELMOINTI

Unicard kortinlukijoiden muistiin on mahdollista ohjelmoida 98 korttia ja niihin kuuluvat PIN-koodit. Kortit ohjelmoidaan kiinteisiin muistipaikkoihin, osoitteesta 101 osoitteeseen 198. Olisi hyvä pitää kirjanpitoa varatuista muistipaikoista.

Jokainen kortti voidaan ohjelmoida seuraavilla reletoinnilla:

- | | |
|---|--|
| <1> rele 1 vetää pulssitoimisesti | <6> rele 1 ja 2 vaihtaa pitotoimisesti |
| <2> rele 2 vetää pulssitoimisesti | <7> rele 1 vetää pulssitoimisesti jos rele 2 on vetäneenä |
| <3> rele 1 ja 2 vetää pulssitoimisesti | <8> Hälytystoiminto 1.) |
| <4> rele 1 vaihtaa pitotoimisesti | |
| <5> rele 2 vaihtaa pitotoimisesti | |

1.)Rele 2 vetäneenä (hälytyksenpoisto), vapauttaa rele 2 jos rele on vetäneenä, (*) nappia on painettava ensin(hälytyksen aktivointi), rele 2 vetää pulssitoimisesti jos rele 1 on vetäneenä (oviaukko). Vaatii aina PIN-koodin jos rele 2 on vetäneenä (hälytyksenpoisto), tai jos ensin on painettu (*) nappia (hälytyksen aktivointi).

HUOM! Korttia on vedettävä toisen kerran lukijassa avataksesi oven hälytyksen poiskytkennän jälkeen.

Rele 1 käytetään normaalisti oven avaukseen, rele 2:ta voidaan käyttää erilaisiin toimintoihin: Hälytyksen ohitus, hälytys päälle/pois, Hälytyksen aktivointi, avoimen oven ilmaisu, toisen oven ohjaus, sulkutoiminnon hälytys, sähkölukon ohjaus yölukituksen lisäksi tai porrastilauksen ohjaus. Pulssitoiminen rele toiminto käytetään normaalisti oven avaukseen, sulkutoiminnon hälytys, hälytyksen aktivointiin, avoimen oven ilmaisuun ja hälytyksen ohitukseen, pitotoiminen reletointia käytetään hälytys päälle/pois ja päivä aukipitoon. **Jos hälytystä ohjataan, syötetään hälytyskortille reletointi 8 ei reletointi 7. Muita reletointoja ei tule käyttää yhtäaikaaisesti toiminto 8:an kanssa. Hälytyksen ohjaus rekisteröityy aina jos rekisteröintiyksikkö LU-802 on asennettu, PL2:15:sta huolimatta.**

HUOM! Releet ovat rakenteeltaan pulssitoimisia, mutta ne voidaan ohjelmoida pitotoimisiksi. Tästä johtuen sähkökatkon sattuessa rele päästää. Mikäli näin ei saa tapahtua, on käytettävä akkuvarmennettua jännitesyöttöä.

Korttien sulkeminen ulkopuolisella kellolla on myös ohjelmoitavissa. Jos PIN:koodi toiminto suljetaan mutta kortti toiminto pidetään tarkoittaa tämä että pelkkä kortin veto lukijassa riittää releen vetoon ts. oven avaukseen. Jos kumpikaan toiminto ei ole suljettu vaaditaan **kortti+PIN-koodi** oven avaukseen.

Sulkemisvaihtoehdot ovat:

< 0 > - Ei aikaohjausta

< 1 > - Kortti suljettu jos liittimen PL2 nastat 27 ja 28 ovat **auki**.

< 2 > - Kortti suljettu jos liittimen PL2 nastat 27 ja 28 ovat **yhdistetty**.

Kortin lisääminen voidaan tehdä kahdella tavalla, yksittäisen kortin lisäys tai korttisarjan lisäys. Yksittäisen kortin lisäys tapahtuu seuraavasti:

- Syötä **ohjelmointikoodi**. Kolme LED-valoa syttyy ja äänimerkki kuuluu joka sekunti.
- Näppäile # ja **osoite ensimmäiselle kortille** joka on **101**, jolloin kuuluu tuplaäänimerkki.
- Vedä kortti lukijassa tai syötä kortin 8-numeroinen numero jolloin kuuluu tuplaäänimerkki.
- Näppäile #, jolloin kuuluu tuplaäänimerkki.
- Syötä **reletoiminto** (0-2) jolloin kuuluu kaksi lyhyttä ja yksi pitkä äänimerkki. Tieto tallentuu muistiin ja lukija palautuu ohjelmointitilaan.
- Paina *. Kortinlukija palautuu valmiustilaan.

Jos ohjelmoidaan useampi kortti tarvitsee * painaa vasta kun koko ohjelmointi on suoritettu ei joka kortin jälkeen. * nappi toimii myös keskeytysnappina ohjelmoinnin aikana.

Korttisarjan lisääminen tapahtuu seuraavasti:

- Syötä **ohjelmointikoodi**. Kolme LED-valoa syttyy ja äänimerkki kuuluu joka sekunti.
- Paina # ja **osoite ensimmäiselle kortille**, jolloin kuuluu tuplapiipaus.
- Vedä kortti lukijassa tai syötä kortin 8-numeroinen numero jolloin kuuluu tuplaäänimerkki.
- Syötä kortti määrä lukijaan (2 numeroa), jolloin kuuluu tuplaäänimerkki.
- Syötä **reletoiminto** (1-8) jolloin kuuluu tuplaäänimerkki.
- Syötä **reletoiminto** (0-2) jolloin kuuluu kaksi lyhyttä ja yksi pitkä äänimerkki. Tieto tallentuu muistiin ja lukija palautuu ohjelmointitilaan.

- Paina *. Kortinlukija palautuu valmiustilaan.

Enimmäismäärä kortteja kortinlukijassa on 98. Korttiryhmän sisään luku kestää noin. 10 sk.

Esimerkki 1: kortin lisäys osoitteeseen 101 jonka tulee ohjata rele1 pulssivetoisesti (1) ja sulkeutuu jos PL2:19 PL2:20 on avoin (1).

- Syötä **ohjelmointikoodi**.
- Paina # **101**
- Vedä kortti lukijassa tai syötä kortin 8-numeroinen numero.
- Paina #
- Paina **1 1**.
- Paina *. Kortinlukija palaa valmiustilaan.

Yksinkertaistettu ohjelmointi:

Jos kortinlukijaa käytetään oven avaamiseen kortilla ilman aikarajoituksia voidaan releja sulkemistoiminto merkillä #.

Esimerkki 2:

- Syötä **ohjelmointikoodi**.
- Näppäile # **102**
- Vedä kortti lukijassa tai syötä kortin 8-numeroinen numero.
- Näppäile # #.
- Näppäile *. Kortinlukija palaa valmiustilaan.

Ohjelmoidut kortit ja korttien toiminnot voidaan tarkistaa **tulostamalla # 82**.



4. KORTIN VAIHTO

Jos halutaan vaihtaa kortti esim. kortti 1 ilman että toiminto kortille muuttuu:

- Syötä **ohjelmointikoodi**. Äänimerkki kuuluu joka sekunti.
- Näppäile # ja syötä **korttiosoite**, jolloin kuuluu tuplaäänimerkki.
- Vedä kortti lukijassa tai syötä kortin 8-numeroinen numero jolloin kuuluu tuplaäänimerkki.
- Näppäile # kuuluu tuplaäänimerkki # kuuluu kaksi lyhyttä ja yksi pitkä Äänimerkki.
- Näppäile *. Kortinlukija palaa valmiustilaan.

5. KORTIN POISTO

Kortin poisto tapahtuu seuraavasti:

- Syötä **ohjelmointikoodi**. Äänimerkki kuuluu joka sekunti.
- Näppäile # ja syötä **korttiosoite**, jolloin kuuluu tuplaäänimerkki, paina # kuuluu tuplaäänimerkki, paina # kuuluu tuplaäänimerkki, paina # kuuluu kaksi lyhyttä ja yksi pitkä äänimerkki kortti poistuu ja kortinlukija palautuu ohjelmointitilaan.
- Näppäile *. Kortinlukija palaa valmiustilaan.

6. RYHMÄKOODIN OHJELMOINTI

Unicard:ssa on mahdollista luoda 4 numeroinen ryhmäkoodi. Ryhmäkoodi suljetaan samasta liitoksesta josta rekisteröinti asetetaan. Jotenka ei ole mahdollista käyttää rekisteröintiä ja ryhmäkoodia samanaikaisesti. Ryhmäkoodin ohjelmointi tapahtuu seuraavasti:

- Syötä **ohjelmointikoodi**. Äänimerkki kuuluu joka sekunti.
- Näppäile # 41 kuuluu tuplaäänimerkki.
- Näppäile 4 numeroinen koodi, kuuluu tuplaäänimerkki.
- Aseta reletointi (1-7). jolloin kuuluu kaksi lyhyttä ja yksi pitkä äänimerkki.
- Näppäile *. Kortinlukija palaa valmiustilaan.

HUOM! Jos 6 numeroinen ohjelmointikoodi sisältää ryhmäkoodin, esim. jos ohjelmointikoodi on 123456 ja ryhmä koodi on 1234, ovi avautuu 4 ensimmäisen numeron jälkeen ja siirtyy ohjelmointitilaan vasta kun täydellinen ohjelmointikoodi on syötetty.

7. RELEEN AUKIPITOAJAN ASETU

1 releen aukipitoajan asetus sekunneissa tapahtuu seuraavasti:

- Näppäile **ohjelmointikoodi**. Äänimerkki kuuluu joka sekunti.
- Näppäile # **51** kuuluu tuplaäänimerkki < 01-99 > jolloin kuuluu kaksi lyhyttä ja yksi pitkä äänimerkki.
- Näppäile *. Kortinlukija palaa valmiustilaan.
Esim. : # **51 07** = 7 sekuntia.

2 releen aukipitoajan asetus sekunneissa tapahtuu seuraavasti:

- Näppäile # **53** (# 51 tilalle).

1 releen aukipitoajan asetus minuuteissa tapahtuu seuraavasti:

- Syötä **ohjelmointikoodi**. Äänimerkki kuuluu joka sekunti.
- Näppäile # **52** kuuluu tuplaäänimerkki < 01-99 > jolloin kuuluu kaksi lyhyttä ja yksi pitkä äänimerkki.
- Näppäile *. Kortinlukija palaa valmiustilaan.
Esim: # **52 10** = 10 minuuttia.

2 releen aukipitoajan asetus minuuteissa tapahtuu seuraavasti:

- Näppäile # **54** (# 52 tilalle).

8. ERIKOISTOIMINTOJEN OHJELMOINTI

Unicard:ssa on kaksi erikoistoimintoa jotka voidaan ohjelmoida releelle. Nämä toiminnot ovat ”ovihälytys” ja sulkuilmoitus. Jotta nämä toiminnot toimisivat ne on ohjelmoitava. Ohjelmointitoiminnot ovat: ovi ilmoitin = # **42** ja sulkuilmoitus = # **43**
1. Muuten toiminto ohjelmoidaan kuten kortti ts. täytyy ilmoittaa mikä rele ja miten.
Huom. että näillä toiminnoilla on oltava pulssivetoinen reletointi. Ovihälytys vaatii tietysti magneettikytkimen toimiakseen.

Esimerkki 3: Ovihälytyksen ohjelmointi 2:en rele pulssivetoisesti.

- Näppäile **ohjelmointikoodi**. Kuuluu äänimerkki joka sekunti.
- Näppäile # **42** kuuluu tuplapiipatus, paina **1** kuuluu tuplaäänimerkki, paina **2** jolloin kuuluu kaksi lyhyttä ja yksi pitkä äänimerkki.
- Paina *. Kortinlukija palaa valmiustilaan.

Muista ohjelmoida aika releelle 2 # 53 tai # 54.

Poistaaksesi toiminto ohjelmoi **0 0** komennon jälkeen.

Esimerkki 4: Ovihälytyksen poisto.

- Näppäile **ohjelmointikoodi**. äänimerkki kuuluu joka sekunti.
- Näppäile # **42** kuuluu tuplaäänimerkki, paina **1** kuuluu tuplaäänimerkki, paina **2** jolloin kuuluu kaksi lyhyttä ja yksi pitkä äänimerkki.
- Näppäile *. Kortinlukija palaa valmiustilaan.

9. REKISTERÖINTIYKSIKÖ LU-802 (LISÄLAITE)

Unicard voidaan täydentää rekisteröintiyksiköllä, **LU-802**. Rekisteröintiyksikkö sisältää kellon joka pitää päiväyksen ja kelloajan. Lisäksi yksikössä on lisämuisti tapahtumien rekisteröintiin, esim. kulut ja hälytys päälle/pois. **LU-802** asennettuna, käytetään osoite #199 kellolle. Tulostus tulostimelle tapahtuu aina heti, ts. heti tapahtuman jälkeen. Lisäksi 102 viimeistä tapahtumaa tallentuu muistiin ja voidaan tulostaa kun halutaan. Tulostus näyttää osoitteen johon kyseinen kortti on tallennettu (esim. #105) sekä päiväyksen (päivä ja kuukausi) sekä kelloajan. Jos releelle on valittu pitotoiminen toiminto, merkitään **veto** + merkillä ja **päästö** – merkillä lyhytosoitteen perässä.

Esimerkki:

#105+ 27/08 11:31
#105 27/08 15:22

Huom.! Jotta rekisteröinti toimisi on PL2:15,16 oltava suljettuna.

10. PÄIVYRIN JA KELLON OHJELMOINTI (AINOASTAAN LU-802)

Vuosilukua ei kirjoiteta. Jotta kortinlukija selviytyisi karkausvuodesta on meidän voitava ohjelmoida mikä vuosi on. Vuosi annetaan numerolla:

0 = 1996, 2000, jne.
1 = 1997, 2001, jne.
2 = 1998, 2002, jne.
3 = 1999, 2003, jne.

Kellon asetus tapahtuu seuraavasti:

- Syötä **ohjelmointikoodi**. äänimerkki kuuluu joka sekunti.
- Paina # ja **199**, ja kuuluu tupla äänimerkki.
- Syötä **päivämäärä** neljä numeroa (PPKK)
- Syötä **kelloaika** neljä numeroa (ttmm) kuuluu tupla äänimerkki.
- Syötä **vuosinumero** (0-3) kuuluu tupla äänimerkki.

- Paina # kuuluu kaksi lyhyttä ja yksi pitkä äänimerkki. Tieto tallentuu muistiin ja kortinlukija palaa ohjelmointitilaan.
- Paina *. Kortinlukija palaa valmiustilaan.

Esimerkki: #199 3108 0958 0 # tarkoittaa 31/8 9:58 1996.

11. KORTTILUKIJAN JÄRJESTYSNUMERON ASETUS

Jos halutaan tulostaa useammasta Unicard kortinlukijasta yhteen tulostimeen, voidaan lukijat kytkeä rinnan yhteen tulostimeen, enintään 6 lukijaa yhteen tulostimeen. Tietääksesi miltä lukijalta tulostus tulee on lukijalle nimettävä uniikki järjestysnumero. Numeron asettaminen tapahtuu seuraavasti:

- Syötä **ohjelmointikoodi**. äänimerkki kuuluu joka sekunti.
- Paina # ja **44**, ja kuuluu tupla äänimerkki.
- Syötä kaksinumeroinen numero (01-99) kuuluu tupla äänimerkki.
- Paina *. Kortinlukija palaa valmiustilaan.

12. TULOSTUS

Korttien ja toimintojen tulostus **#82**.

- Näppäile **ohjelmointikoodi**.
Näppäile **#82**, korttien ja niiden osoitteet sekä toiminto tulostuu. Tulostus näyttää myös kellon, releajat, ryhmäkoodi, erikoistoiminnot ja korttilukijan numero.

Tapahtumatulostuksella on kaksi komentoa. **#85** tulostaa 102 viimeistä tapahtumaa ja **#86** tulostaa 20 viimeistä (ainoastaan LU-802).

- Syötä **ohjelmointikoodi**.
- Näppäile **#86** 20 viimeistä tapahtumaa tulostuu.

Tulostus voidaan keskeyttää näppäilemällä #.

Jos on kortti jonka numerosta ei olla varmoja voidaan se helposti varmistaa toiminnolla **#88**.

- Syötä **ohjelmointikoodi**.
- Näppäile **#88**.
- Vedä kortti lukijassa ja kuulet tuplaäänimerkin.
- Korttinumero jonka lukija lukee tulostuu.

HUOM! Jos Unicard on ollut ilman jännitettä pitempään kuin vuorokausi, on kello voinut pysähtyä. Silloin on aika asetettava uudelleen jännitteen palattua.

13. HENKILÖKOHTAISEN KOODIN ASETTAMINEN

Käyttäjän helpottamiseksi ja turvatason nostamiseksi, voi käyttäjä itse määrätä minkä koodin hän haluaa käyttää kortin kanssa. PIN-koodi asetetaan seuraavasti: (Huom ohjelmointikoodia ei tarvitse näppäillä.)

- Näppäile # punainen led valo syttyy.
- Vedä kortti lukijassa.
- Näppäile 0000 ja kuulet tuplaäänimerkin.
- Näppäile toivottu PIN-koodi (neljä numeroa) ja kuulet tuplaäänimerkin.
- Näppäile toivottu PIN-koodi uudelleen ja kuulet neljä äänimerkkiä.
- PIN-koodi on nyt asetettu ja kortinlukija palaa valmiustilaan.

Jos PIN-koodia halutaan myöhemmin muuttaa tapahtuu se seuraavasti:

- Näppäile # punainen led valo syttyy.
- Vedä kortti lukijassa.
- Näppäile vanha PIN-koodi ja kuulet tuplaäänimerkin.
- Näppäile uusi PIN-koodi ja kuulet tuplaäänimerkin.
- Näppäile uusi PIN-koodi uudelleen ja kuulet neljä äänimerkkiä.
- PIN-koodi on nyt asetettu ja kortinlukija palaa valmiustilaan.

Jos korttilukijan turvasaso on **KORTTI+PIN** mutta kortilla ei ole PIN-koodia voidaan helposti koodi asettaa seuraavasti:

- Vedä kortti lukijassa ja keltainen led valo syttyy.
- Näppäile toivottu PIN-koodi (neljä numeroa) keltainen led valo syttyy ja kuulet tuplaäänimerkin.
- Näppäile toivottu PIN-koodi uudelleen. Ovi avautuu, kuulet tuplaäänimerkin ja koodi tallentuu lukijaan.

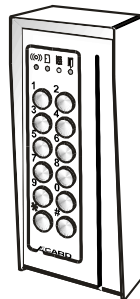
Jos ei oikeutettua koodia ole annettu 12 näppäilyä jälkeen estää sulkutoiminto lukijan toiminnan. Tämä estää henkilön joka on löytänyt kortin kokeilemalla löytää luvallinen PIN-koodi. Sulkutoiminto kumotaan näppäilemällä luvallinen koodi kaksi kertaa peräkkäin tai odottamalla 30 sek. viimeisen näppäilyä jälkeen.

14. KORTTIPARAMETRIT

Unicard lukee ja valitsee 8 numeroa kortilla. Tämä tapahtuu seuraavasti: Lukijan sijainti 1 –16 kortilla ja rekisteröi 8 viimeistä numeroa. Jos kortilla on 16 numeroa tai enemmän, rekisteröityy sijainti 9-16. Jos kortilla on 11 numeroa rekisteröityy sijainti 4- 11. Jos kortilla on vähemmän kuin 8 numeroa, lisätään nollia numeroiden eteen että 8 saadaan numeroa.

15. TEKNISET TIEDOT

Mitat (l x k x s):	70 x 170 x 45
Paino:	0,8kg
Syöttöjännite: 12 – 18 VAC	12 – 14 VDC
Virrankulutus: 150mA	25mA (lepo) (2 relettä vetäneenä)
Maksimi rele Kuormitus:	30VDC 2A

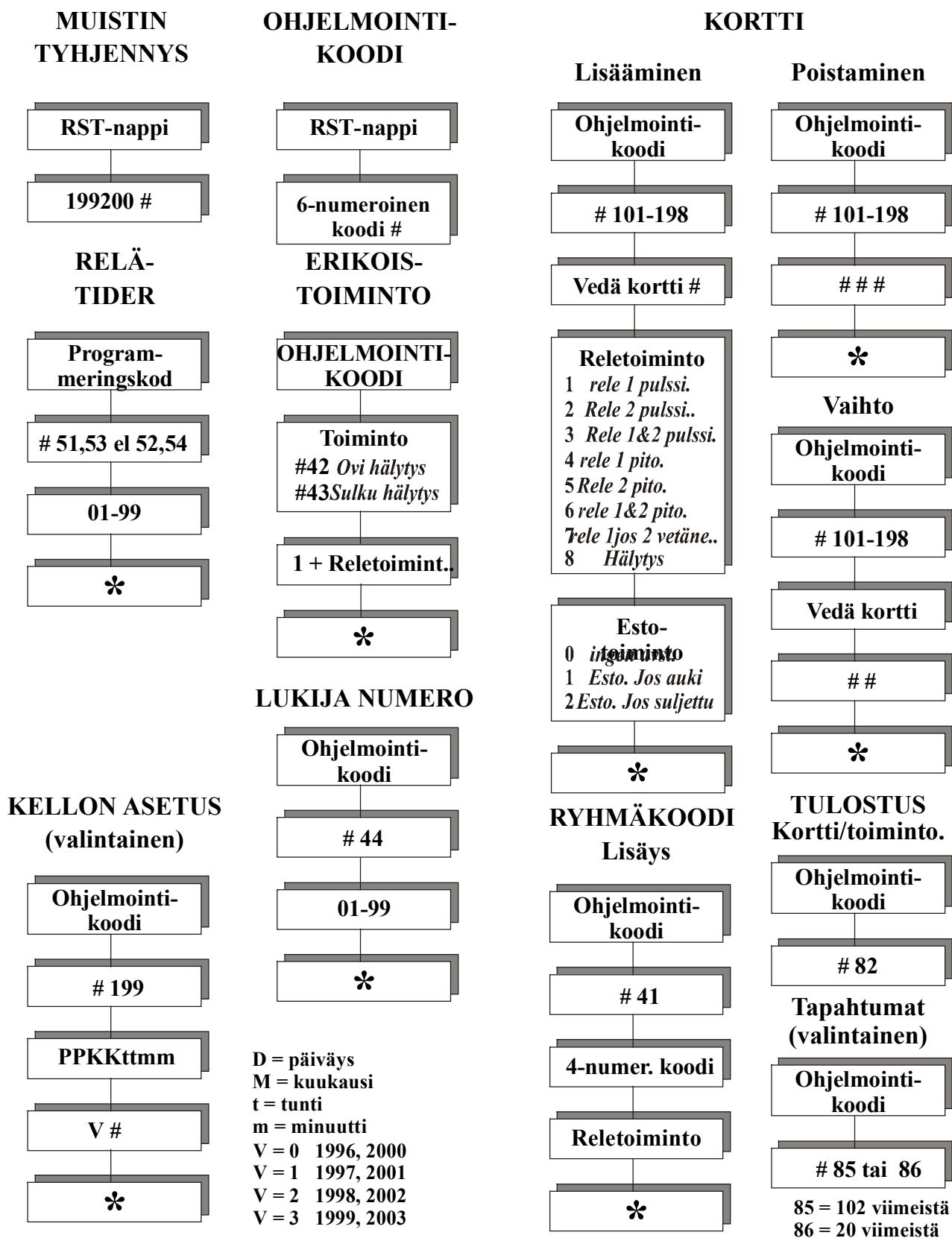


Laitteen asensi Yritys:
 Nimi:
 Puhelin:

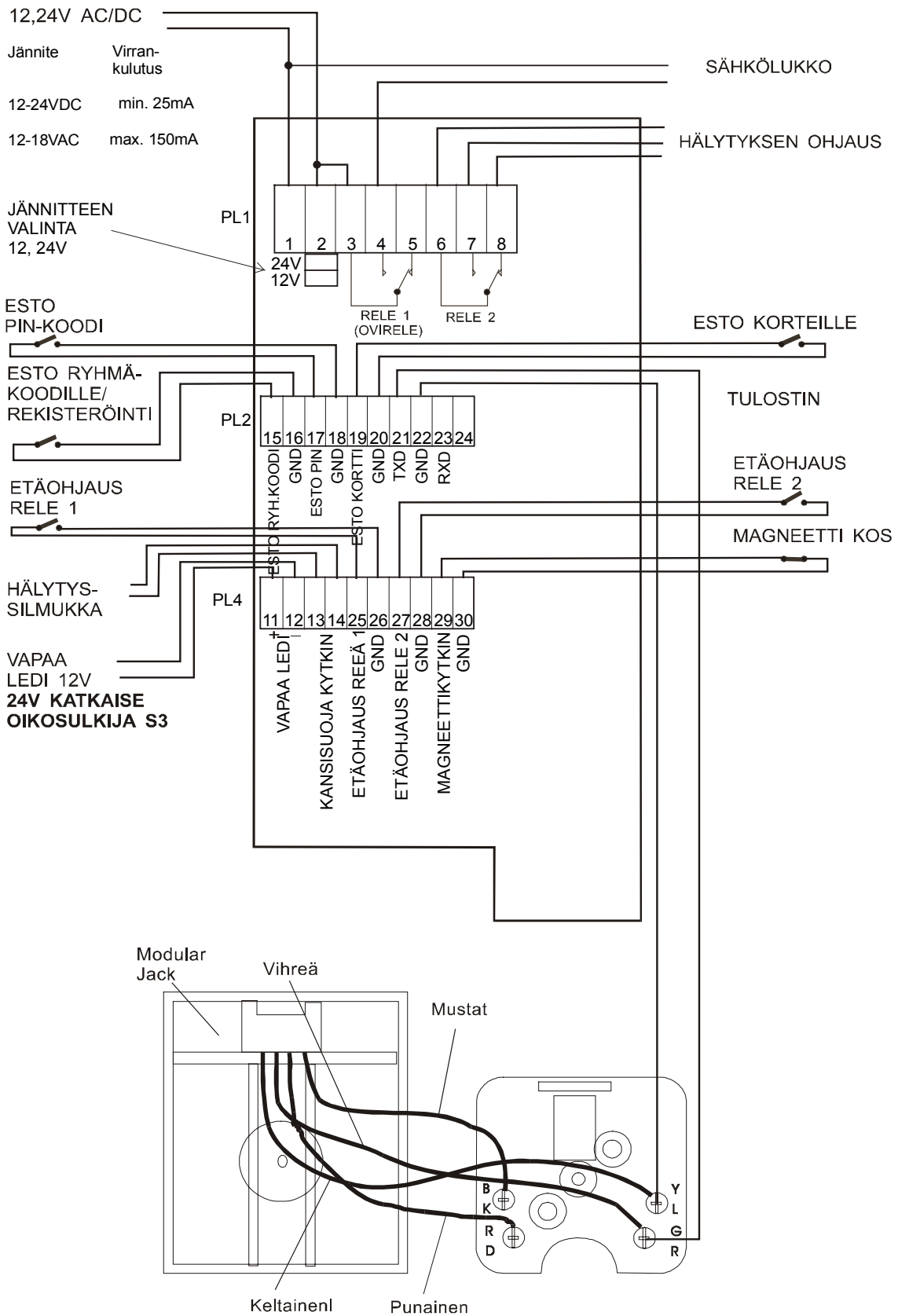
Ohjelmointi tunnus:

PIKAOHJE

UNICARD:IN OHJELMOINTI

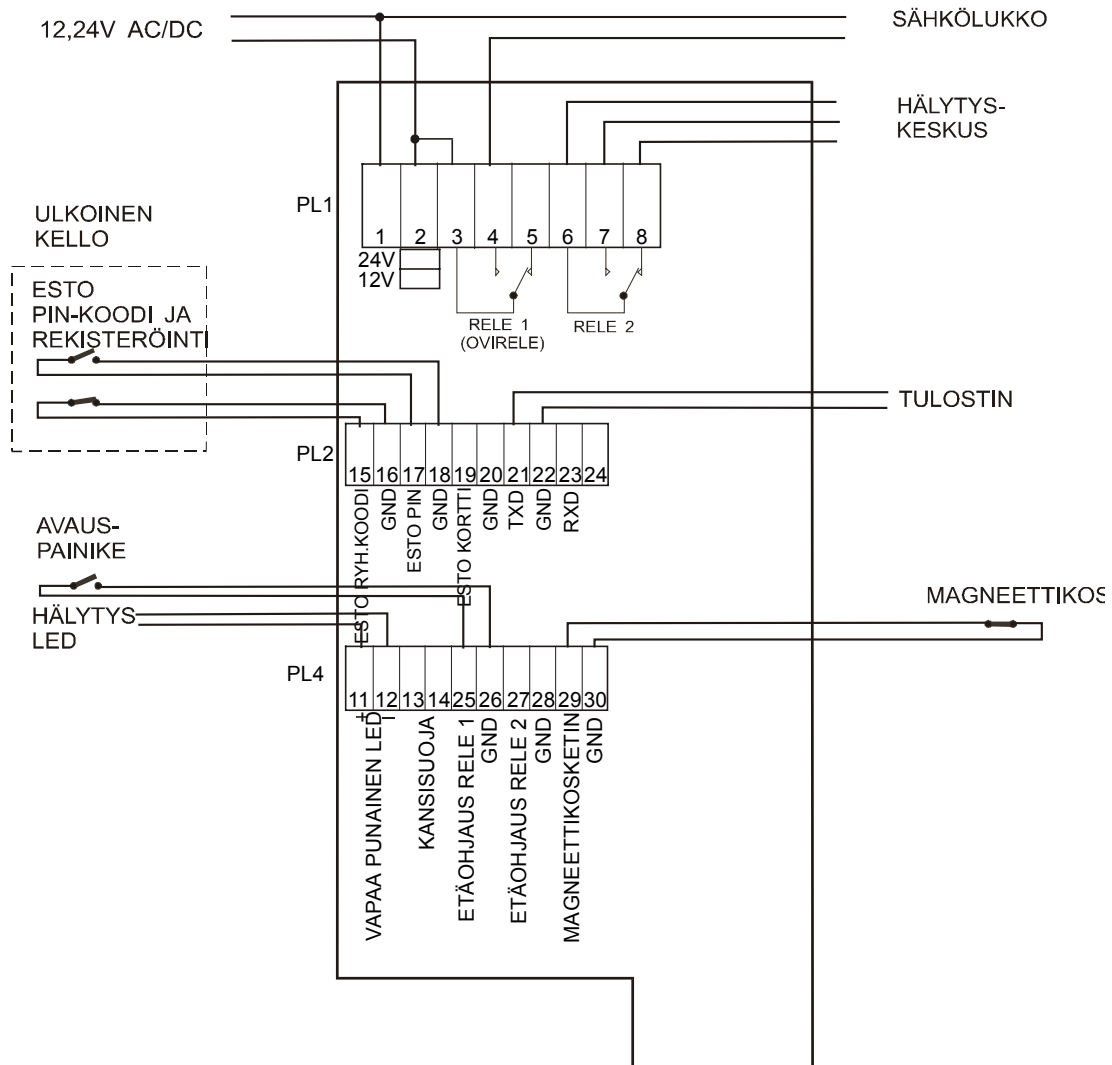


UNICARD KYTKENTÄKAAVIO



KYTKENTÄESIMERKKI OVENA SEKÄ HÄLYTYKSEN OHJAUS

Tämä kytkentä ohjaa hälytystä sekä avaa oven kortilla tai ryhmäkoodilla päivisin jos hälytys on pois kytkettynä. Hälytyksen sulkemiseen vaaditaan hälytyskortti + PIN. Ryhmäkoodi estetään ja kortti + PIN sekä rekisteröinti aktivoidaan yöksi ulkoisella kellolla.



Ohjelmointiesimerkki:

Hälytyskortti

- Näppäile **ohjelmointikoodi**, näppäile# **101**, vedä kortti lukijassa ja näppäile # **8 0** *.

Kulkukortti

- Näppäile **ohjelmointikoodi**, näppäile # **102**, vedä kortti lukijassa ja näppäile # **7 0** *.

Gruppkod

- Näppäile **ohjelmointikoodi**, näppäile # **41**, 4-numeroinen koodi paina **7** *.

REKISTERÖINTIYKSIKÖN ASENNUS

Jos olet tilannut UNICARD varustettuna rekisteröintiyksiköllä (LU-802). Jos lisä-
 ätte LU-802 olemassa olevaan UNICARD:iin, täytyy teidän itse asentaa yksikkö. Asennus tapahtuu seuraavasti:

1. Irroita etupaneeli irrottamalla liittimet.
2. Poista muistipiiri IC2:sta, **varovasti** pie-
 nellä meisselillä piirin alta.
3. Kun piiri on poistettu asennetaan LU-
 802 kantaan kuvan osoittamalla tavalla. Varmista että kaikki 8 jalkaa sijoittuvat oikein kantaan.
4. Liitä liittimet takaisin paikoilleen.
5. Alusta muisti painamalla **RST**-nappia ja
 näppäile **199200** 📞.
6. Aseta ohjelmointikoodi uudelleen:
7. Toista ohjelmointi kaikille koodeille,
 releajoille ja mahdollisille erikoistoimin-
 noille.

HUOM! Jos poistat rekisteröintiyksikön,
 täytyy teidän asettaa muistipiiri kantaan
 IC2. Jos teillä on vanha piiri niin tarkista
 että piiri on merkitty 24C08 tai 24C16.

Varmista että piirin ykkösjalan merkintä sijoittuu vasempaan ylänurkkaan.

**Jos olet asentanut tai poistanut rekisteröintiyksikön, tarkista että PL2:15,16 on oi-
 kein.**

