

Asennusohje



AXCARD

CR-236

Versio 3.1

AXEMA
Passagekontroll AB

SISÄLLYSLUETTELO RC-436

JOHDANTO	4
YKSITTÄISEN KORTINLUKIJAN KÄYTTÖNOTTO	4
ALUSTUS JA MUISTIN NOLLAUS	4
VAIHTOEHTO 1. OHJELMOINTISALASANAN ASETUS.....	5
VAIHTOEHTO 2. SALASANAN ASETUS JA	
OHJELMOINTIKORTIN SYÖTTÖ	5
RC-436:n ASENTAMINEN	6
RC-436-OHJAUSYKSIKKÖ	7
PIIRILEVYN KYTKENNÄT.....	7
CR-236:n KYTKENTÄ	8
ARK-531:n KYTKENTÄ	9
LD-3K:n KYTKENTÄ.....	10
ERIKOISPARAMETRIEN OHJELMOINTI.....	11
# 39.01 KORTIN PARAMETRIT	11
# 39.02 VIERAILIJAKORTIN PARAMETRIT	12
# 39.05 TULOSTUSNOPEUS.....	12
# 39.10 MODEEMI-TIETOLIIKENTEEEN PARAMETRI	13
# 66 TULOSTIMEN TAI PC:N TULOSTUSNOPEUS.....	13
# 196.81 AIKA-ALUEEN ASETUS EXIT-PAINIKKEELLE	13
E-PROMIN VAIHTO	14
HENKILÖKOHTAINEN TUNNUS (PIN).	14

AXCARD CR-236

JOHDANTO

Axcard CR-236 on oveen asennettava magneettinauhelukija, joka koostuu ARK-531-lukupäätteestä ja RC-436-ohjausyksiköstä.

RC-436:tä voi käyttää kortilla ja/tai tagilla (kuten avaimenperä) tai vierailijakortilla/-tagilla Siinä on kalenteri, 8 käyttäjäryhmää, 63 aika-aluetta ja 7 turvatasoa. RC-436 on mahdollista ohjelmoida toimivaksi yksin tai osana verkkoa. Kolme LEDiä ja summeri antavat merkkejä ohjelmoinnin aikana. Sähkön syöttö voi olla 12-30VDC tai 12-18VAC. Virran kulutus on 140mA.

YKSITTÄISEN KORTINLUKIJAN KÄYTTÖÖNOTTO

Ennen ohjelmointia lukija on alustettava erityisellä koodilla. Tämä koodi määrittää kielen, joka tulosteissa on. Se myös esiasettaa tulostimen parametrit, tyhjentää muistin sekä ohjaa automaattista talvi-/kesäaikakytkintä. Suomessa käytettävä koodi on seuraava:

<u>Alustuskoodi</u>	<u>nopeus [baud]</u>	<u>talvi-/kesäaika</u>	<u>päivämäärän muoto</u>
199210	1200	on	vkkpp

ALUSTUS JA MUISTIN NOLLAUS

- Avaa kortinlukija.
- Paina **RST**-painiketta (1 piippaus), vapauta sitten painike (2 piippausta).
- Syötä alustuskoodi (2 piippausta).
- Paina # -painiketta (6 piippausta).

HUOM! Muisti on nyt tyhjä!

Ohjelmoidaksesi lukijan ja saadaksesi talteen huoltoinformaation sinun tulee asettaa salasana. Se voi olla kuusinumeroinen koodi, tai tarvittaessa suurempaa turvatasoa kuusilukuinen **koodi + kortti**.

VAIHTOEHTO 1. OHJELMOINTISALASANAN ASETUS

- Paina RST-painiketta.
- Näppäile 6-numeroinen koodi.
- Paina #. Nyt salasana on asetettu.
- Sulje lukija.

HUOM! Seuraavat koodit eivät ole sallittu: 00 00 00, 19 92 00 - 19 92 99

VAIHTOEHTO 2. SALASANAN ASETUS JA OHJELMOINTIKORTIN SYÖTTÖ

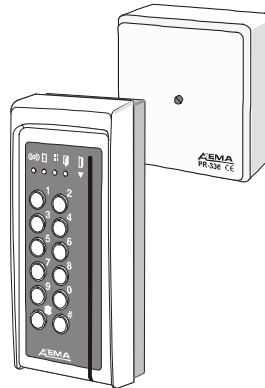
- Paina RST-painiketta.
- Syötä 6-numeroinen koodi.
- Vedä kortti nopeasti lukijassa olevan uran läpi.
- Paina #. Nyt ohjelmointikortti on voimassa.
- Sulje lukija.

Huomaa: Ohjelmointikorttia voi käyttää myös kulkukorttina.

Jos unohdat salasanasasi tai kadotat ohjelmointikortin, toista em. vaihtoehdot 1 ja 2. Testataksesi lukijan toiminnan kulkukortilla

- Aseta lukija ohjelmointitilaan salasanasasi/kortillasasi
- Paina **# 01 ja tee pyyhkäisy kortillasasi**
- Paina #
- Paina *
- Pyyhkäise kortillasasi ja oven pitäisi aueta.

Lisätiedot verkkoyhteyksistä löydät AXNET-manuaalista.

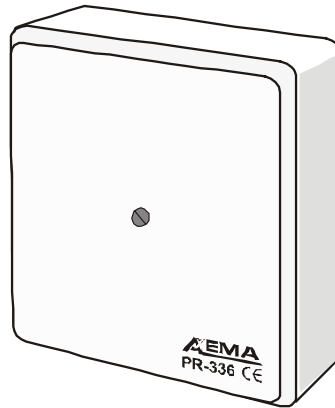


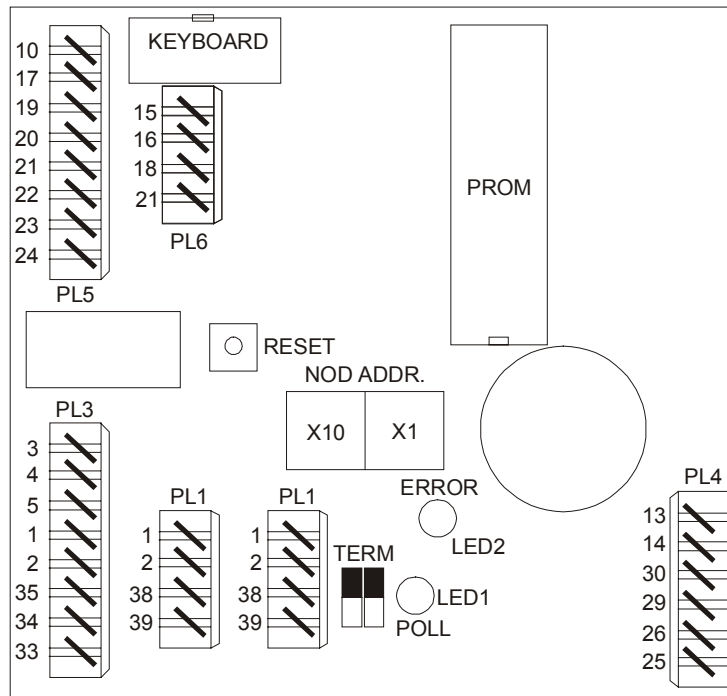
RC-436:n ASENTAMINEN

Lukijan suositeltu asennuskorkeus on 1,5m. Kuitenkin matalampi asennuskorkeus voi olla sopiva liikuntarajoitteisille henkilöille tai jos lapsien on tarkoitus käyttää lukijaa.

Asenna lukija ja ohjausyksikkö seuraavasti:

- Aseta ohjausyksikkö sopivaan kohtaan.
- Kiinnitä lukija seinää ruuveilla.
- Yhdistä lukija ohjausyksikköön; katso kytkentäkaavio
- Tee muut kytkennät kaavion esittämällä tavalla.



RC-436-OHJAUSYKSIKKÖ**PIIRILEVYN KYTKENNÄT.**

- Liitin PL1,2 - SÄHKÖN SYÖTTÖ ja AXNET
- Liitin PL3 - SÄHKÖLUKKO ja TULOSTIN/PC
- Liitin PL4 - OVIKATKAISIN, EXIT-PAINIKE ja SABOTAASIKYTKIN
- Liitin PL5,6 - PÄÄTE

RST käytetään ALUSTAMISEEN ja SALASANAN SYÖTTÖÖN.

NODE käytetään LUKIJAN OSOITTEEN asetukseen, kun yksikkö on liitetty yksin toimivaksi tai PC-pohjaiseen verkkoon.

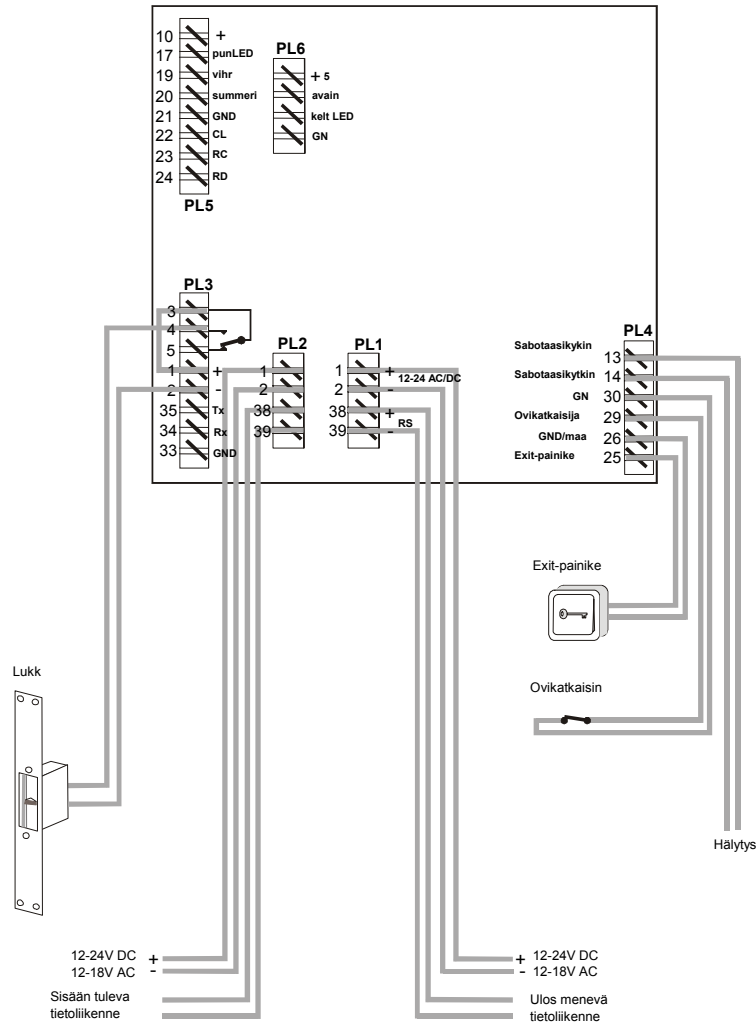
TERM-jumperreilla päätetään verkon ensimmäinen ja viimeinen lukija. Siirrä jumperit yläasentoon.

LED1:n palaminen merkitsee tietoliikennettä.

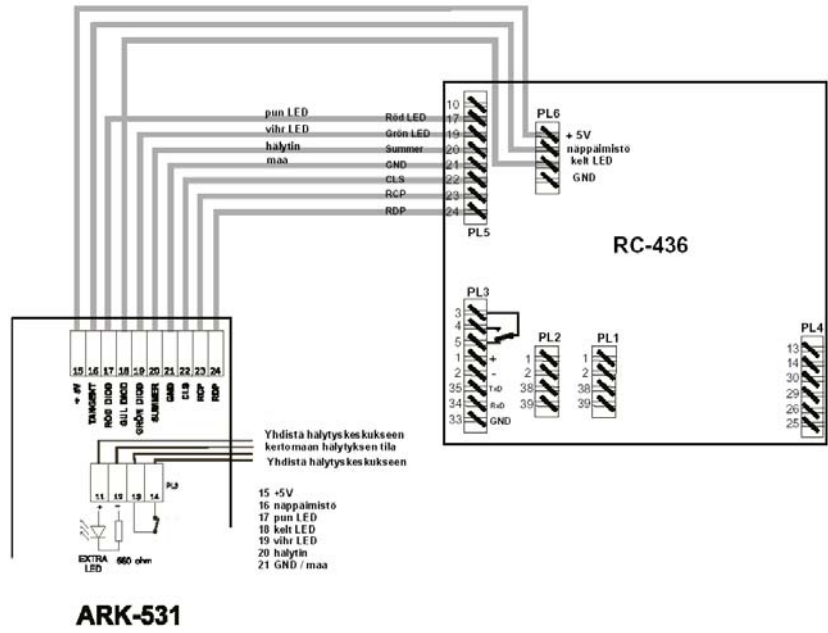
LED2:n palaminen merkitsee korkeaa jännitettä.

CR-236:n KYTKENTÄ

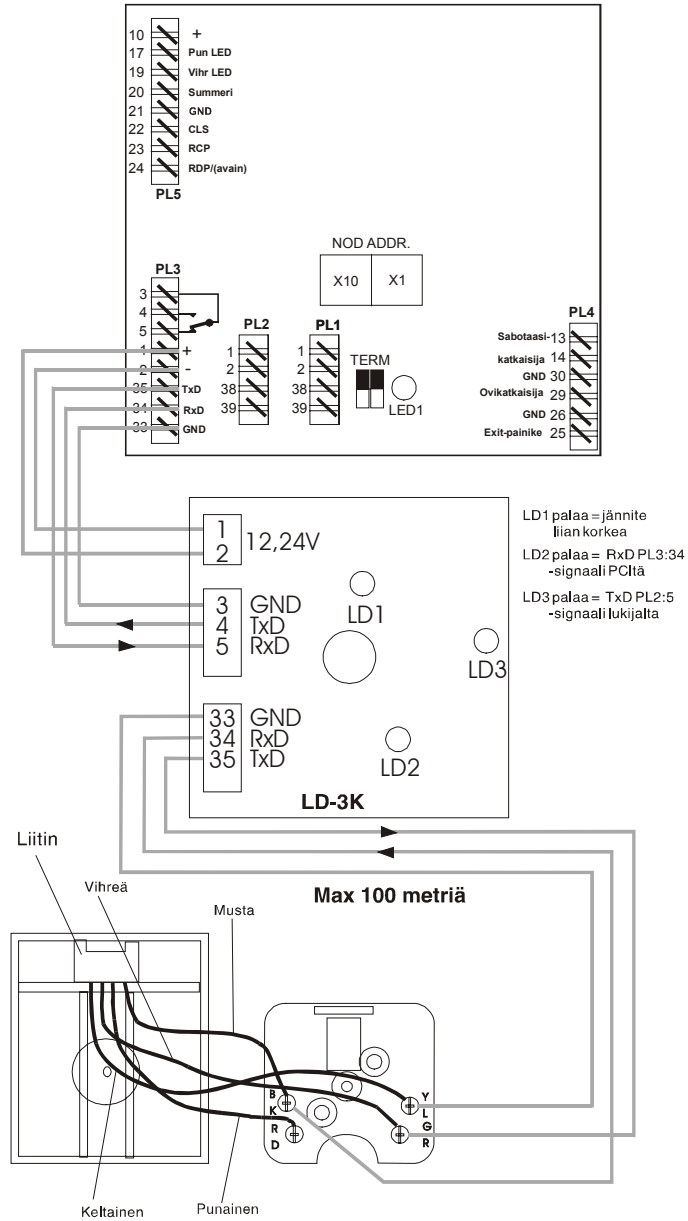
- Käytä vain IDC-liittimille tarkoitettuja työkaluja.
- Käytä vain läpimitaltaan 0,2mm² olevaa kaapelia (halkaisija 0,5-0,6mm).
- Mihinkään liittimeen ei saa kytkeä enempää kuin 2 johdinta.
- ARK-531:n kaapelin suurin pituus on 25 metriä.



ARK-531:n KYTKENTÄ



LD-3K:n KYTKENTÄ



ERIKOISPARAMETRIEN OHJELMOINTI**# 39.01 KORTIN PARAMETRIT**

Tämä toiminto määrittää, missä kohdasta magneettinauhaa aletaan lukea ja kuinka monta merkkiä luetaan.

- Näppäile # 39 01
- Syötä alkuasento (2 lukua)
- Syötä merkkien lukumäärä (2 lukua, max. 08)
ESIM. # 39 01 05 06 = lukee 6 lukua, alkuasento 5;
AXCARD:in tehdasasetus on # 39 01 00 08
- Paina # ja lukija palaa ohjelmointitilaan.

Komennolla 39 01 99 voit asettaa kortinlukijan lukemaan näppäimistöllä syötettyjä numeroita "kortin lukuina". Tässä tilassa toimii **vain näppäimistö, EI kortinlukija**. Komentoa tulee seurata kaksinumeroinen luku, joka asettaa koodin lukujen lukumäärän. Sallitut numerot ovat 02, 04, 06 ja 08. **Koodit tulee ohjelmoida komennolla #01 ja koodin olla pituudeltaan 8 lukua. Siis koodi 1234 tulee ohjelmoida muodossa 00001234.**

ESIM. **#39 01 99 04** *lukee näppäimistöltä nelinumeroisen koodin*

Ohjelmoidut arvot voi tarkastaa tulostamalla # 39 99

39.02 VIERAILIJAKORTIN PARAMETRIT

Tämä toiminto määrittää, lasketaanko vierailuaika *tunteina, päivinä, kuukausina* tai *kertoina*. Jos valinta on päiviä, laskenta alkaa kello 03.00.

- Näppäile # 39 02
- Syötä 1 tunneille, 2 päiville, 3 kuukausille tai 4 kerroille
ESIM.. # 39 02 2 = vierailun kesto lasketaan päivinä;
AXCARD:in tehdasasetus # 39 02 1
- Paina # ja lukija palaa ohjelmointitilaan.

Ohjelmoidut arvot voi tarkastaa tulostamalla # 39 99

39.05 TULOSTUSNOPEUS

Tällä toiminnolla voit valita lukijalta siirrettävien **merkkien lukumäärän sekunnissa**. Toiminnolla voit käyttää eri lukijoita ilman DTR-signaalia.

Mahdolliset arvot ovat 10 ... 240 merkkiä/sekunti.

Merkkien siirtonopeuksien ja baudien vastaavuus:

300 baud	30 merkkiä/sekunti
600 baud	60 merkkiä/sekunti
1200 baud	120 merkkiä/sekunti
2400 baud	240 merkkiä/sekunti

- Näppäile # 39 05
- Syötä merkkien lukumäärä/sekunti (3 lukua)
ESIM. #39 05 030 = 30 merkkiä/s.
- Paina #. Lukija palaa ohjelmointitilaan.

Ohjelmoidut arvot voi tarkastaa tulostamalla # 39 99

AXCARD:in tulostusnopeuden tehdasasetus on 1200 baud, 120 merkkiä/s.

39.10 MODEEMI-TIETOLIIKENTEEEN PARAMETRI

Tällä toiminnolla voit valita kutsusignaalien lukumäärän ennen kuin modeemi vastaa (käytetään AXBASE-ohjelmiston kanssa):

- Näppäile # 39 10
- Syötä 0 normaalia toimintaa varten.
- Syötä 1-9 eli signaalien lukumäärä 1 ... 9 ennen vastaamista.
ESIM. # 39 10 3
AXCARD:in tehdasasetus on # 39 10 0.
- Paina #. Lukija palaa ohjelmointitilaan.

Ohjelmoidut arvot voi tarkastaa tulostamalla # 39 99

66 TULOSTIMEN TAI PC:N TULOSTUSNOPEUS

- Näppäile # 66
- Syötä < 1200 > = 1200 baud tai
- Syötä < 2400 > = 2400 baud tai
- Syötä < 4800 > = 4800 baud
- Paina #. Lukija palaa ohjelmointitilaan.

Ohjelmoidut arvot voi tarkastaa tulostamalla # 89

Alustamisen jälkeen on asetettu 1200 baud.

196.81 AIKA-ALUEEN ASETUS EXIT-PAINIKKEELLE

- Näppäile # 196 81
- Syötä < aloitusaika > < lopetusaika > < päivän tyyppi >
- Paina #. Lukija palaa ohjelmointitilaan.

Ohjelmoidut arvot voi tarkastaa tulostamalla # 89

Tämän toiminnon tehdasasetus on ”aina”.

E-PROMIN VAIHTO

Irrota kansi ja katkaise sähkön syöttö. Irrota vanha E-PROM oikeanlaista irrotustyökalua käyttäen. **HUOMAA E-PROM:iin leikatun ”puolikuun” asento.** Aseta uusi E-PROM IC-kantaan ”puolikuu” samaan asentoon kuin vanhassa E-PROM:issa. Aseta E-PROM varovasti paikalleen niin, että sen ”jalat” ovat oikeissa kohdissa ja etteivät ole taipuneet ennen E-PROM:in paikalleen asetusta.

HENKILÖKOHTAINEN TUNNUS (PIN).

Katso AXCARD-manuaali.

Smart Key Oy
Kiilletie 1
65300 VAASA
www.smartkey.fi

Puh. 06-3195760



Asentanut:

Yhteystiedot: