

Asennus- ja käyttöohje



UNITEL

ADI-623-99L

XEMA
Passagekontroll AB

Kuinka ovipuhelin toimii

Saapuva henkilö painaa # ja omaa **2-numeroista** kutsunumeroasi (esim. #01) tai puhelinnumeroasi, jonka alkuun ei paineta # [tai suorakutsupainiketta, jossa on nimesi (ADI-623-08:n yhteydessä)].

Vastaa sitten soivaan puhelimeesi. Puhelun aikana kuuluu lyhyt piippaus joka 5. sekunti kertoen puhelun tulevan ovipuhelimesta. Sinulla on sitten _____ sekuntia aikaa vastata ja keskustella portilla / ovella olevan henkilön kanssa. Mikäli haluat avata portin / oven tulijalle, painat näppäimistön painiketta 5 ja katkaiset puhelun. 15 sekuntia ennen yhteyden katkeamista kuuluu varoitusääni. Tarvittaessa voit pidentää puhelun kestoa _____ sekuntia painamalla 2-painiketta.

Portin / oven avaaminen 5-painikkeella toimii seuraavina kellonaikoina:

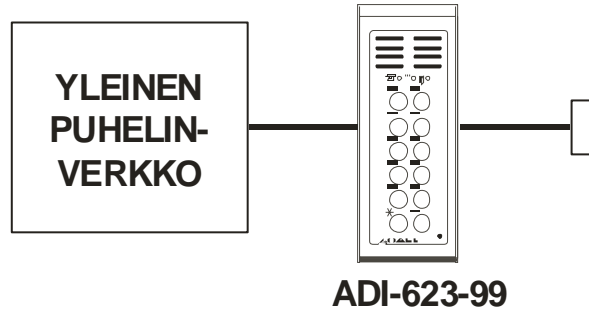
Mikäli et halua päästää henkilöä rakennukseen / alueelle, painat nollaa (0) ja katkaiset puhelun.

Kopioi tämä sivu, täytä se ja jakele kaikille sitä tarvitseville.

AXCALL DI-623-99L

1. JOHDANTO

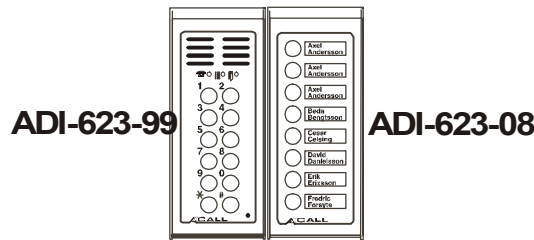
Axcall DI-623-99L on porttipuhelin, joka kytkeytyy yleiseen puhelinverkkoon. Se mahdollistaa yhteydenoton portilta ohjelmoituihin puhelinnumeroihin. Puhelimeen vastaava henkilö voi keskustella portilla olevan vierailijan kanssa ja myös avata oven. Portin laitteessa on myös koodilukko, jota voivat käyttää rakennuksessa säännöllisesti vierailevat henkilöt. Molemmissa vaihtoehdoissa, käyttää puhelinnumeroa tai koodia aikaohjaus voidaan hoitaa ulkoisella ajastimella.



Etuosan vihreä diodi, "ovidiodi" kertoo oven aukeamisesta ka keltainen diodi syttyy jokaisella painikkeen painalluksella. Punainen diodi palaa jatkuvasti ollessasi yhteydessä puhelinverkkoon ja välkkyä linjan ollessa varattu, eli toinen puhelin on yhteydessä samaan linjaan. Punaisen diodin välkkyessä katso osio 10 sivulla 8.

Oven avaamiseksi syötä voimassa oleva koodi.

Toiselle henkilölle soittaessasi paina # ja 2-numeroinen kutsunumero (01-99) tai vaihtoehtoisesti vain hänen puhelinnumeron. Väärinkäytön ehkäisemiseksi numero on mahdollista sulkea ulkoisella ajastimella.



Voit myös saada ”suoranumeropainikkeen” DI-623-99L:ääsi kytkemällä yhden tai useamman ADI-623-08 (max. 64 suoravalintapainiketta). Suoravalinta 1 aktivoi muistin osoitteen 101, painike 2 osoitteen 102 jne. Numerossa, joka suoravalinnalla

valitaan, saa olla enintään 14 numeroa. Erillisen liittimeen PL1:6 kytketty painike voi myös aktivoida osoitteen 101 ja näin saada yhteyden esim. vastaanottoon.

Porttipuhelimeen on myös mahdollista soittaa. Valitse porttipuhelimen numero ja sisäpuhelin vastaa automaattisesti ja voit puhua vierailijan kanssa.

Tehdasasetuksena automaattinen vastaus on OFF (katso kytkentä sivu 10), ja se saadaan käyttöön siirtämällä jumpperi ON-asentoon.

HUOM! Jos useampia porttipuhelimia on kytketty samaan linjaan, **jumpperin tulee olla** OFF-asennossa, muutoin kaikki porttipuhelimet vastaavat samaan aikaan.

HUOMAA! Jos punainen diodi alkaa välkkyä soittaessasi, olet unohtanut kytke-
tyä puhelinlinjaan tai linja on varattu.

2. ALUSTUS JA OHJELMOINTIKOODI

Asennuksen jälkeen laite on alustettava erityisellä koodilla. Tämä koodi asettaa ennakoita tulostimen parametrit, tyhjentää muistin **mukaan lukien ohjelmointioh-
jelmointikoodin** ja asettaa avautumisajaksi 7 sekuntia sekä puhelun kestoksi 60 sekuntia. Alustuskoodi on 199200.

ALUSTUS JA MUISTIN TYHJENTÄMINEN

- Avaa porttipuhelin
- Paina piirilevyn **RST**-painiketta ja vapauta se, odota 4:ää lyhyttä signaalia
- Näppäile **199200 #**. Kuuluu 6 lyhyttä signaalia. **HUOM! Muisti tyhjenee!**

Voidaksesi ohjelmoida porttipuhelimen ja kirjoittaaksesi muistiin sen sisältämän informaation, tarvitsit ohjelmointikoodin. Ohjelmointikoodin pituus on kuusi merkkiä. Ohjelmointikoodi estää myös asiattomilta porttipuhelimen käytön.

OHJELMOINTIKOODIN ASETUS

- Paina piirilevyn **RST**-painiketta ja vapauta se, odota 4:ää lyhyttä signaalia
- Näppäile **6-merkkien koodi** painikkeiden avulla
- Paina # ja kuulet kaksi lyhyttä ja yhden pitkän signaalin.
Olet asettanut ohjelmointikoodin.
- Paina* ja sulje porttipuhelin.

SEURAAVIA OHJELMOINTIKOODEJA EI SAA KÄYTTÄÄ: 00 00 00, 19 92 00 ... 19 92 99. Et saa myöskään käyttää ohjelmointikoodia, jonka osana on käyttämäsi puhelinnumero.

3. PUHELINNUMERON OHJELMOINTI JA KOODIT

DI-623-99L:ään on mahdollista tallentaa 99 koodia ja/tai puhelinnumeroa. Ne tallentetaan kiinteisiin osoitteisiin, 101 - 198, ja niissä voi olla 1 - 14 numeroa. Tee muistutuksenpanot, mitä kukin osoite sisältää. Jokaiseen numeroon tai koodiin liittyy toiminto:

- < 1 > - Ohjaa **pulssitoimisesti**
- < 2 > - Tallentaa **puhelinnumeron**, jota **voi** kutsua puhelinnumerona
- < 3 > - Tallentaa **puhelinnumeron**, jota **ei voi** kutsua puhelinnumerona

Voit myös ohjelmoida koodin/lyhyen numeron ja suoravalintapainikkeet niin, että ne ovat kytkettävissä pois päältä ulkoisella ajastimella. Pois päältä kytkevät toiminnot ovat:

(HUOM! Et voi estää puhelinnumeroita aikaohjauksella)

- < 0 > - **Ei aikaohjausta**
- < 1 > - **Suljettu**, jos PL2:15 PL2:16 on **avoin**
- < 2 > - **Suljettu**, jos PL2:15 PL2:16 on **suljettu**

Ohjelmointi tehdään seuraavasti:

- Näppäile **ohjelmointikoodisi**. Kuulet signaalin joka sekunti.
- Syötä # ja **ensimmäisen koodi/numeron osoite**, eli **101**, ja kuulet kaksoissignaalin
- Syötä **koodi/puhelinnumero**, jossa on haluamasi määrä numeroita (max 14)
- Paina #, ja kuulet kaksoissignaalin.
- Syötä **toiminto** (1-2) ja kuulet kaksoissignaalin
- Syötä **estotoiminto** (0-2) ja kuulet kaksi lyhyttä ja yhden pitkän signaalin. Koodi on nyt muistissa ja laite palaa ohjelmointitilaan
- Paina *. Porttipuhelin palaa normaalitilaan.

Esimerkki 1: Ei-aikaohjatun (0) puhelinnumeron (722 40 00) ohjelmointi.

- Näppäile **ohjelmointikoodisi**
- Paina # **101 7224000# 2 0**
- Paina *. Porttipuhelin palaa normaalitilaan.

Esimerkki 2: Ohjelmoi avaamistunnus (muistipaikalle # 154), joka on nelinumeroinen (5678), ja jonka tulee olla estetty PL2:15 PL2:16:n ollessa kiinni (2).

- Näppäile **ohjelmointikoodisi**
- Syötä # **154 5678 # 1 2**
- Paina *. Porttipuhelin palaa nyt normaalitilaan

Syöttäessäsi useita tunnuksia sinun on painettava * jokaisen ohjelmoinnin päätyttyä, eikä jokaisen tunnuksen jälkeen. * toimii myös ohjelmoinnin keskeytyksenä.

Ohjelmoidut numerot / tunnuksset ja niiden toiminta on mahdollista tarkastaa **tulos-tamalla # 82.**

HUOM! Jos 6-numeroinen ohjelmointikoodi sisältää jonkin muun tunnuksen/numeron, esim. jos ohjelmointikoodi on 123456 ja avauskoodi on 1234, ovi avautuu 4 ensimmäisen numeron syötön jälkeen, mutta siirtyy ohjelmointitilaan ohjelmointikoodin kaikkien 6 numeron syötön jälkeen.

4. PUHELINNUMERON/TUNNUKSEN POISTO

Jos haluat poistaa puhelinnumeron tai tunnuksen, esim. tunnuksen 1, menettele seuraavasti:

- Syötä **ohjelmointikoodisi**
- Syötä # **101 # #** , ja tunnus tuhoutuu ja porttipuhelin siirtyy ohjelmointitilaan.
- Paina *. Porttipuhelin palaa normaalitilaan

5. AIKARELEEN JA PUHELUN OHJELMOINTI

Syötä avoinna olon aika sekunneissa (*tehdasetus 7 sekuntia*).

- Syötä **ohjelmointikoodi**. Kuulet signaalin joka sekunti.
- Syötä # **51 < 01-99 >** ja kuulet kaksi lyhyttä, yhden pitkän signaalin.
- Paina *. Porttipuhelin palaa normaalitilaan

Esimerkki # 51 07 = 7 sekuntia

Aukioloajan syöttö minuutteina

- Syötä # **52 #51:n** asemesta

Puhelun ajan syöttö sekunneissa (*tehdasasetus 60 sekuntia*)

- Syötä **ohjelmointikoodisi**. Kuulet signaalin joka sekunti
- Syötä # **53** kaksoissignaali < **01-99** > ja kuulet kaksi lyhyttä ja yhden pitkän signaalin.
- Paina *. Porttipuhelin palaa normaalitilaan

Esimerkki # 53 60 = 60 sekuntia.

Puheluajan syöttö minuuteissa.

- Syötä # **54** # 53:n asemesta

6. ERIKOISTOIMINTOJEN OHJELMOINTI

Kuten Johdanto-osiossa mainittiin oven avaus puhelimella on mahdollista. Näppäile puhelimen painikkeilla 5. Ohjelmoimalla # 39 ja ensimmäinen kahdesta toimintomäärästä voit määrittää, toimiiko se ja milloin se toimii (*# 39 on 01 tehdasasetuksen tai nollauksen jälkeen*)

Ensimmäinen toimintomäärä, joka ohjaa avaavaa ”viitosta” on:

- < **0** > - **Aina aktiivinen**
- < **1** > - **Pois käytöstä**, jos PL2:15 PL2:16 on **avoin**.
- < **2** > - **Pois käytöstä**, jos PL2:15 PL2:16 on **suljettu**
- < **3** > - **Aina pois käytöstä.**

Jollei halua käyttää soittonumeroa, sen voi poistaa käytöstä. Se voi olla järkevää, jos vain pikapainikkeet (ADI-623-08) ovat käytössä Ohjelmointi tehdään kirjoittamalla toinen numero #39:n jälkeen.

Toinen toimintomäärä, joka ohjaa kutsunumerotoimintaa, (1) = on, (0) = ei.

Esimerkki 3: Ohjelmoi niin, että 5:lla avaaminen toimii aina (0) ja että puhelinnumero on asetettu (1).

- Syötä **ohjelmointikoodi**
- Syötä # **39 0 1**
- Paina *. Porttipuhelin palaa normaalitilaan

Alustuksen jälkeen avaus 5-painikkeella on asetettu **aina toimivaksi (0)** ja soittonumero on asetettu **aina päällä olevaksi (1)**. Voit myös kuitata em. tehdasasetuksen ohjelmoimalla # 39 #. Jos ohjelmoi # 39 x0, se merkitsee, että voit käyttää vain kutsunumeroita tai pikavalintoja (ADI-623-08), ei puhelinnumeroita (esim. #01).

7. LAITETUNNUKSEN OHJELMOINTI

Mikäli käytössä on useampia porttipuhelimia, tulostimet voi kytkeä rinnan (max. 6 kpl) tulostimeen tai PC:hen. Jotta tapahtumat olisi mahdollista yhdistää tiettyyn porttipuhelimeen, niillä kullakin tulee olla ainutkertainen tunnus. Tunnukset määritetään seuraavalla tavalla:

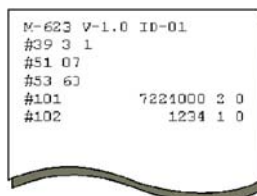
- Syötä **ohjelmointikoodisi**. Kuulet signaaliäänen joka sekunti.
- Syötä # **44**, ja kuulet kaksoissignaalin
- Syötä kaksinumeroinen tunnusnumero (01-99) ja kuulet kaksi lyhyttä, yhden pitkän merkkiäänen
- Paina *. Porttipuhelin palaa normaalitilaan

8. TULOSTEET

Tunnusten, puhelinnumeroiden ja toimintojen tulostus tehdään syöttämällä # **82**.

- Syötä **ohjelmointikoodisi**
- Syötä # **82**, tunnuksset / numerot ja niihin liitetyt toiminnot tulostuvat

Esimerkki tulostuksesta:



```
M-623 V-1.0 ID-01
#39 3 1
#51 07
#53 60
#101          7224000 2 0
#102          1234 1 0
```

Tuloste kertoo kyseessä olevan DI-623-99L:n ohjelmistoversion 1.0 ja laitteen tunnuksiksi 01. Toinen rivi: ”avaaminen 5:lla”-toiminto on kytketty pois toiminnasta (3) ja puhelinlinja on kytketty päälle (1). Rivi kolme: aukioloaika on 7 sekuntia, ja rivi neljä, että puheluaika on 60 sekuntia. Rivi viisi kertoo, että 722 40 00 (siis jos PL1:6 ja PL2:16 suljetaan tai jos painat ADI-623-08:aan kytkettyä painiketta, soitto tapahtuu ko. numeroon) on puhelinnumero, jota ei ole mahdollista aikaohjata. Rivi kuusi kertoo, että 1234 ei-aikaohjattava avauskoodi.

9. TEKNISET TIEDOT

Syöttöjännite	12 - 24VDC 12 - 18VAC
Virrankulutus	25mA (levossa) 110mA (max)
Relekosketinten suurin kuorma	30VDC 2A
Tulostusnopeus	1200 baudia

Asennettu Yritys

Asentaja

Puh. no

Ohjelmointikoodi



Ulkomitat (l x k x s)	77x182x75mm	DI-623-99L
Pohjan mitat (s x k)	70x179mm	DI-623-99L
Mitat etuosa (l x k)	90x220mm	ADI-623-99LF
Mitat laatikko (l x k x s)	70x200x40mm	ADI-623-99LF

10. MUU OHJELMOINTI

Aiemmin mainittujen toimintojen lisäksi on kaksi esiohjelmoitavaa toimintoa. Lyhyt joka 5. sekunti kuuluva signaali on mahdollista ottaa pois käytöstä, samoin puhelun aikana tehtävä linjan testaus.

Ensin mainittu on asiakkaan valinta. Linjan testaus tulee poistaa toiminnasta tietyissä tapauksissa, esim. jos linjan jännite on laskenut liian alas (alle n. 20V = punainen LED välkkyy), tai jos PABX havaitsee murron impulssi 0:na (ei-toimiva tai viallinen yhteys).

Seuraavat asetukset ovat mahdollisia

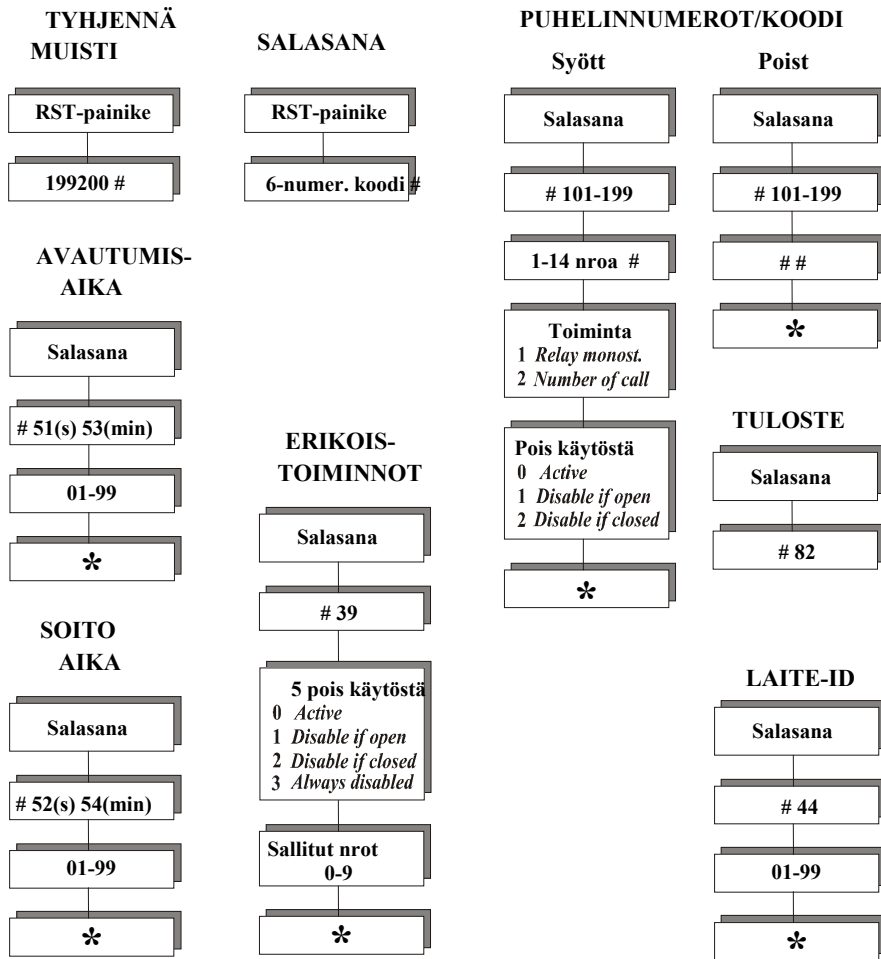
- 0 = **Pois käytöstä** -piippaus sekä linjan testaus **päällä**
- 1 = **Käytössä** -piippaus sekä linjan testaus **päällä** (tehdasasetuksena 199200).
- 2 = **Pois käytöstä** -piippaus sekä linjan testaus **pois päältä**
- 3 = **Käytössä** -piippaus sekä linjan testaus **pois päältä**

Asetukset tehdäksesi

- Kytke laite jännitteettömäksi
- Paina ja pidä painettuna etulevyn painiketta, joka vastaa haluamaasi toimintoa
- Kytke jännite päälle ko. painike alas painettuna
- Vapauta painike ja asetukset tallentuu muistiin.

Huomaa! Kuitattaessa 199200 asetetaan toiminto (1)

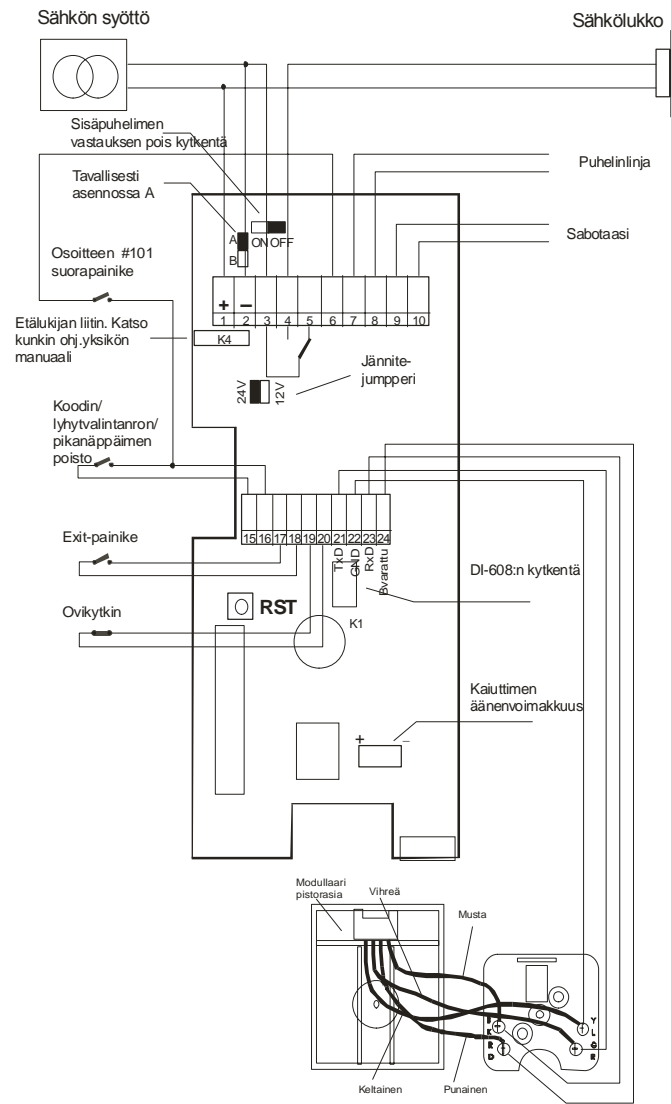
LYHYT ADI-623-99L:N OHJELMOINTIOPAS



Kuvassa 1 Relay monostable = rele pulssitoiminen kutsunumero
2 Number of call = kutsunumero

0 Active = aktiivinen
1 Disable if open = pois käytöstä, jos auki
2 Disable if closed = pois käytöstä, jos kiinni
3 Always disabled = aina pois käytöstä

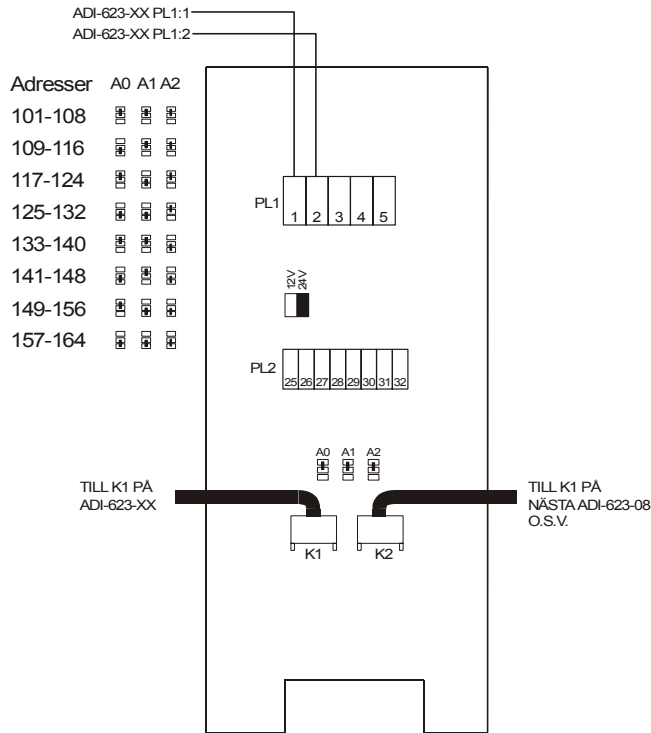
AXCALL DI-623-99L:N KYTKENTÄ



PIKAPAINIKKEIDEN KYTKENTÄ ADI-623-08:N AVULLA

Yksi tai useampia ADI-623-08-laitteita voi kytkeä DI-623-99L:ään useampien pikapainikkeiden saamiseksi käyttöön. Kytkentä tehdään nelinapaisella kaapelilla, joka toimitetaan ADI-623-08:n mukana. Valaistuksen saamiseksi nimilappuihin PL1:1 & 2:een tulee kytkeä jännite. ADI-623-08:ssa on 8 painiketta, jotka kutsuvat osoitetaan DI-623-99L:ssä. Jotta useampien osoiteryhmien kutsu ADI-623-08:ssa olisi mahdollista, osoite on koodattava laitteistoon. Se tehdään A0-A2-jumppereilla. Tehdasasetuksena jumpperit A0 – A2 on alhaalla esitettyssä asennossa, ja se vastaa DI-623-99L:n osoitteita 109 – 116. Ohessa on myös lista osoitteista ja jumppereista. Osoitteen muutos tehdään vain A0 – A2:ien asetuksilla.

HUOM! Ennen ADI-623-08:n liittämistä tai irtikytkentää jännite tulee katkaista



Kuvassa Addresser = osoitteet
 Till K1 på ADI-623-XX = ADI-623-XX:n K1:een
 Till K1 på nästa ADI-623-08 o.s.v = Seuraavan ADI-623-08:n K1:een jne.

Smart Key Oy
Kiilletie 1
65300 VAASA
www.smartkey.fi

Puh. 06-3195760



Asentanut

Yhteystiedot