
AXCARD PR-336

1. JOHDANTO

PR-336 koostuu **PR-543** lukupääätteestä sekä **RC-436** **kontrolleri yksiköstä**. Kontrollerissa on yksi potentiali vapaa vaihtokytkin. Kontrollerissa on sisääntulot avauspainikkeelle, ovikoskettimelle ulkoiselle kansisuojujalle sekä printer/PC, AXNET liitännät. Kontrolleri on varustettu Krone LSA liittimillä. Etäkortinlukija on varustettu kiinteällä 3 metrisellä kaapelilla, saatavana myös 5 tai 10 metrisenä.

PR-336 käsittelee kulkukortteja/tageja, vieraskortteja/tageja. Vuosikalenteri automaattisella kesä/talviajalla, 8 kulkuoikeusryhmää, 63 aikavyöhykettä sekä 7 turvatasoa. Lisäksi kontrollerissa on ovivalvonta. Lukija voidaan liittää yhteen järjestelmäksi **AXBASE:lla** tai ilman.

Käyttöönotto ohjelmointi tapahtuu irrallisella kontrolleriin liitettävällä näppäimistöllä. Kolme LED-valoa ja sumneri indikoi ohjelmointivaiheessa. Käyttöjännite voi olla stabiloitua 12-30VDC tai 12-18VAC virrankulutus on enintään. 250mA. **Käytä Smart key Oy:n suosittelemia jännitelähteitä.**

2. LUKIJAN KÄYNNISTYS

Asennuksen jälkeen lukija täytyy alustaa erityisellä koodilla. Tämä koodi valvoo millä kielellä tulostus annetaan. Lisäksi koodi tyhjää muistin, asettaa eräitä maa-kohtaisia parametrejä kuten aika vyöhykkeitä. Suomen alustuskoodi on 199210.

ALUSTUS JA LUKIJAN RESETOINTI

- Liitä käyttöjännite.
- Paina RST-painiketta ja odota lyhyttä äänimerkkiä.
- Näppäile 199210
- Näppäile #. Kuulet 6 lyhyttä äänimerkkiä. **Huom! Muisti tyhjentyy!**

Voidaaksesi ohjelmoida lukijaa ja saada tulostettua tietoa, tarvitset tunnussanan ”avain”. Tämä avaintunnus voi olla 6-numeroinen koodi. Jos toivotaan korkeampaa turvatasoa, voit valita 6-numeroinen **koodi + kortti**. Tämä estää ulkopuolisia manipuloimasta järjestelmää.

VAIHTOEHTO 1. OHJELMOINTIKOODIN ASETUS

- Paina RST-nappia.
- Näppäile 6-numeroinen koodi näppäimistöllä.
- Näppäile #. Ohjelmointikoodi on asetettu.
- Sulje kansi.

Seuraavat koodit eivät ole mahdollisia: 00 00 00, 19 92 00 - 19 92 99

VAIHTOEHTO .2 TUNNUSSANAN JA OHJELMOINTIKORTIN ASETUS

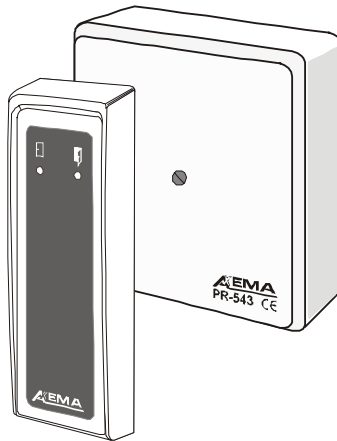
- Paina RST-nappia.
- Näppäile 6-numeroinen koodi näppäimillä.
- Lueta ohjelmointikortti lukijassa.
- Näppäile #. Ohjelmointikortti ja siihen kuuluva tunnussana on voimassa.
- Sulje kortinlukija.

Ohjelmointikorttia voidaan käyttää myös kulkukorttina

Lisää kortti tarkistaaksesi lukijan toimivuus:

- Aseta kortinlukija ohjelmointitilaan ohjelmointikoodillasi/kortillasi.
- Näppäile **#01 vedä kortti** näppäile # *
- Lueta kortti ja ovi avautuu.

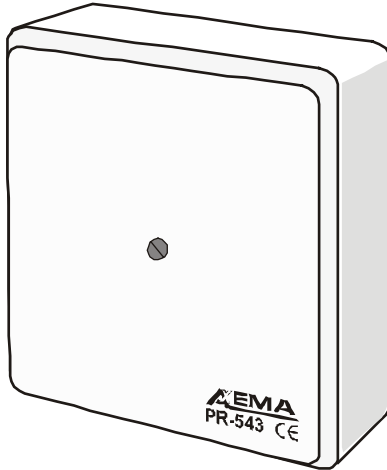
Jos lukija sisältyy verkkoon jatka AXNET manualilla.



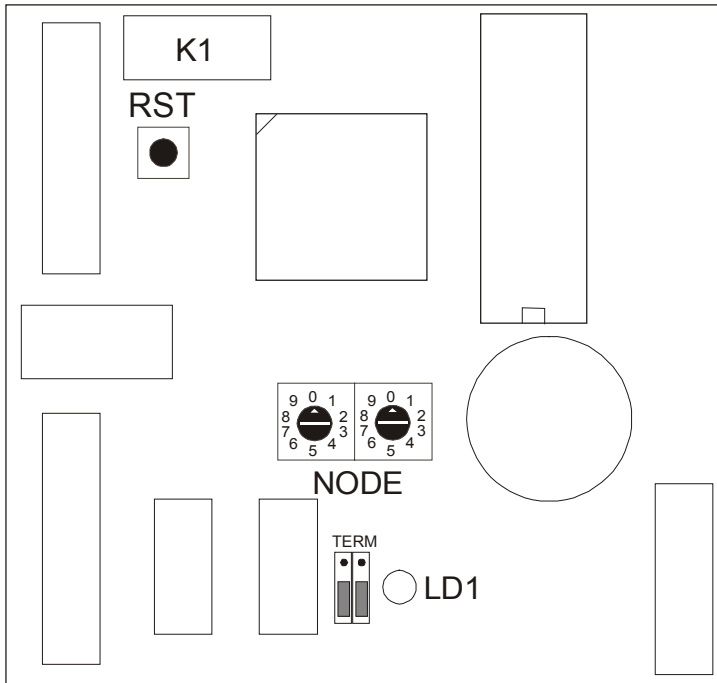
PR-336 ASENNUS

Kortinlukija asennetaan yleensä n. 1,5m korkeuteen. Jos lukijaa käyttävät pyörätuolipotilaat, 1m on sopiva korkeus:

- Kiinnitä lukija seinään.
- Kiinnitä kontrolleri sopivaan paikkaan.
- Liitä lukija kontrolleriin. (katso kytkentäkaavio. s. 5.)
- Aseta kansi paikoilleen ja kiinitäkotelo.
- **HUOM!! Liimaa etutarra vasta kun lukija on testattu.**



Kuva kontrollerin piirilevystä PR-436



ANSLUTNINGAR I DROP-BOX PR-336. (Nästa sida.)

- LR 1,2 - SYÖTTÖJÄNNITTEEN ja AXNET liitännät.
- LR PL3 - SÄHKÖLUKKO ja Tulostin/PC.
- LR PL4 - OVIKOSKETIN, AVAUSPAINIKE, ja KANSISUOJA.
- LR PL5 - PR-543 lukijan liitäntä

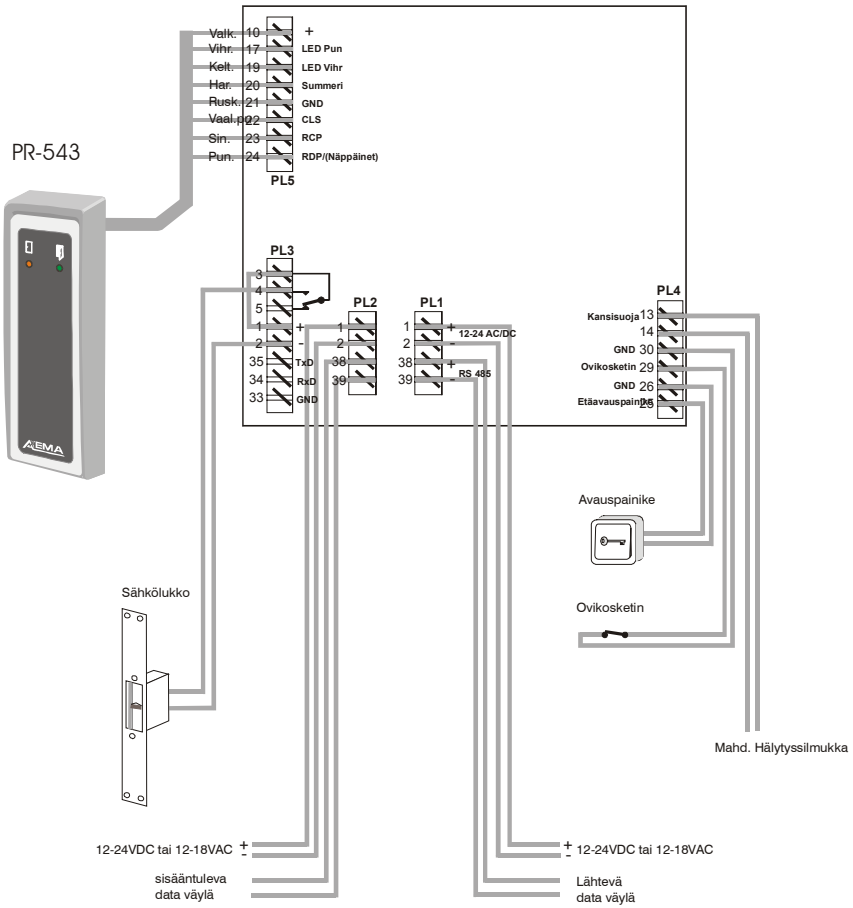
RST käytetään "ALUSTUKSEEN" (käynnistys) ja "OHJELMOINTI KOODIN ASETUKSEEN".

NODE kytkimillä asetetaan "LUKIJAOISOITE" kun useampi lukija on liitetty yhteen kaksijohdinkommunikaatiolla.

Oikosulkupaloilla TERM päättää ensimmäisen ja viimeisen lukijan verkossa. Päättäaksesi verkon aseta oikosulkupalat ylempään asentoon.

LED-valo **LD1** indikoi väyläliikettä.

PR-336 etälukijan kytkentä.



PR-543 kaapeli voidaan jatkaa max 25 m.

Testaa PR-543 ennen kuin lukija mahdollisesti muurataan betoniin.

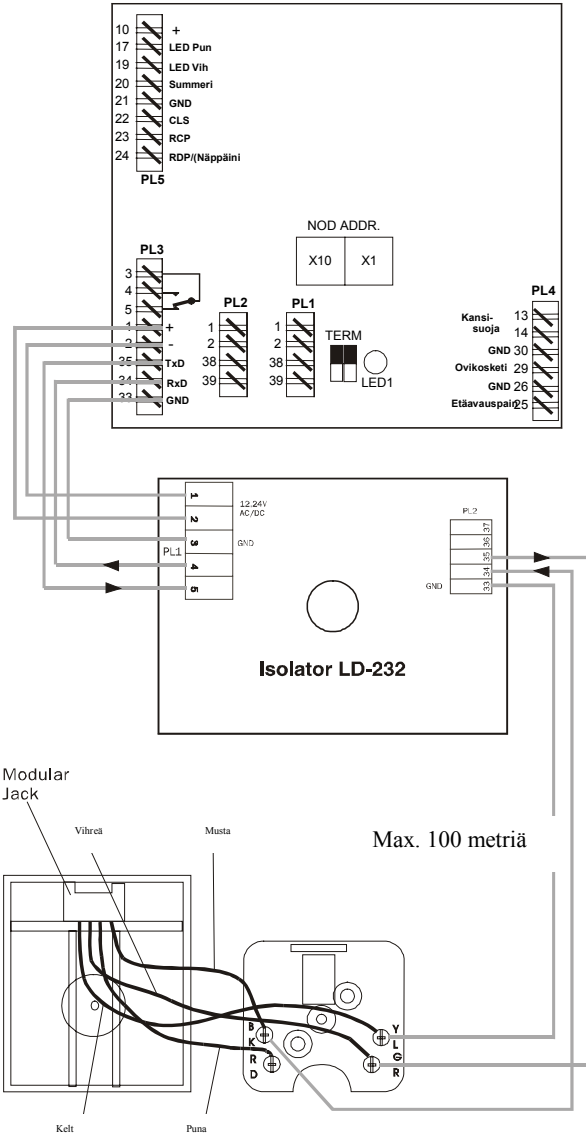
Liimaa etutarra vasta kun lukija on testattu..

HUOMIOI!

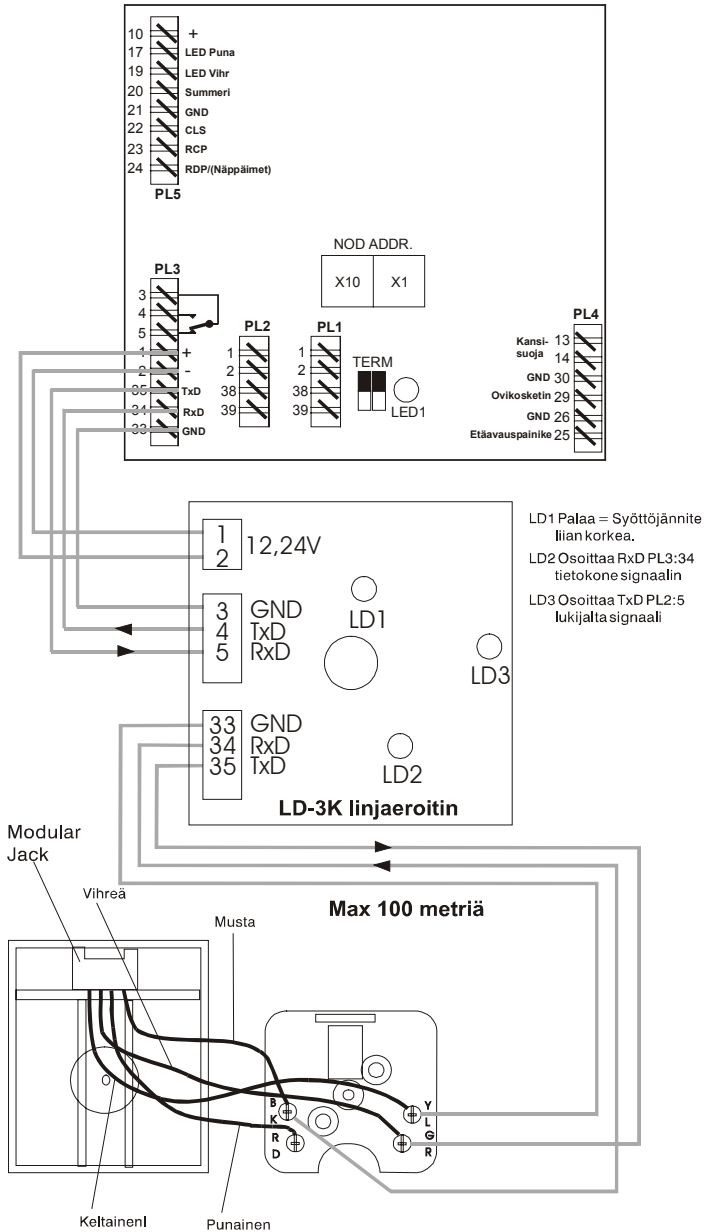
- Käytä ainoastaan työkaluja jotka ovat KRONE LSA liittimille.

- Käytä ainoastaan kaapelia jonka pintaala on 0,2 mm² (0,5-0,6 mm halkaisija).

- Älä asenna enempää kuin 2 johdinta samaan liittokseen.
LD-232 linjaroittimen asennus.



LD-3K linjaeroittimen asennus.



ERIKOISPARAMETRIEN OHJELMOINTI

39.01 Korttiparametrien ohjelmointi

Tällä komennolla päätät, missä magneettinauhan kohdassa lukeminen aloitetaan ja kuinka monta merkkiä luetaan.

- Näppäile **ohjelmointikoodi**.
- Näppäile # 39 01
- Näppäile aloituskohta (kaksi numeroa)
- Näppäile merkkien lukumäärä (kaksi numeroa max 08)
- Näppäile #. Lukija palaa ohjelmointitilaan.
- Näppäile *. Lukija palaa valmiustilaan.

esim: # 39 01 05 06 #

lukee kuusi numeroa kohdasta 5.

Axcardissa on oletus asetus # 39 01 00 08. Tämä asetus merkitsee seuraavaa:

Jos sinulla on 16 numeroa tai enemmän, lukija lukee kohdasta 9 - 16. Jos sinulla on 8 - 15 numeroa lukee lukija 8 viimeistä numeroa. Jos sinulla on vähemmän kuin 8 numeroa lukee lukija olemassa olevat numerot ja lisää nollia alkuun että saadaan 8 numeroa.

HUOM! Jos muutat oletusasetuksia voi se johtaa siihen ettet voi käyttää erityyppisiä kortteja.

Komennolla 39 01 99 voidaan muuttaa siten, että kortinlukija lukee numerot, jotka syötetään näppäimistöltä kuten ”korttinumero”. Tässä tilassa toimii **ainoastaan näppäimet, mutta ei** lukija osa. Kommentoita seuraa kaksi numeroa, jotka määräävät numeromerkkien määrän koodissa. Sallitut arvot ovat: 02, 04, 06 ja 08. **Koodit ohjelmoidaan käyttäen komentoa # 01 ja numeromerkkien määrä ohjelmoinnissa tulee olla 8. Koodi 1234 pitää ohjelmoida 00001234.**

Esim: # 39 01 99 04

lukee neljä numeromerkkiä näppäimistöllä.

Ohjelmoitu arvo voidaan tulostaa kirjoittimelle komennolla # 39 99

39.02 Vieraskorttiparametrien ohjelmointi.

Komennolla päätät, lasketaanko aika tunteina, päivinä, tai kertoja. Jos olet valinnut vuorokausia, laskenta tapahtuu 0300 aamuyöllä. Jos olet valinnut kuukausia tapahtuu laskenta kuukauden ensimmäisenä päivänä samaan aikaan. Kun sinulla on useampia lukijoita järjestelmässä, tapahtuu laskenta koko järjestelmässä eikä yksittäisissä lukijoissa. Ei ole sallittua olla erillaisia parametrejä samassa järjestelmässä. Parametrit on voimassa kaikissa vieraskorteissa.

- Näppäile **ohjelmointikoodi**.
- Näppäile # 39 02
- Näppäile 0 = minuuttia, 1 = tuntia, 2 = päiviä, 3 = kuukausia, 4 = kertoja.
Axcard oletusasetus on # 39 02 1
- Näppäile #. Lukija palaa ohjelmointitilaan.
- Näppäile *. Lukija palaa valmiustilaan.
Ex. # **39 02 2** # *vierailuaika lasketaan päivinä*

Ohjelmoitu arvo voidaan tulostaa kirjoittimelle komennolla # 39 99

39.05 Tulostusnopeuden asettaminen.

Tällä komennolla voit vaihtaa merkkien **lukumäärää/sekunti**, jotka lähetetään lukijalta. Tämä mahdollistaa erilaisten kirjoittimien käytön ilman DTR-signaalin käyttöä.

Mahdolliset arvot ovat 10 - 240 merkkiä/sekunnissa.

Max merkkinopeudet varatulle bauditasolle ovat:

| | |
|-----------|---------|
| 300 baud | 30 t/s |
| 600 baud | 60 t/s |
| 1200 baud | 120 t/s |
| 2400 baud | 240 t/s |

- Näppäile **ohjelmointikoodi**.
- Näppäile # 39 05
- Näppäile merkkiä/sek (3 numeroa)
Axcard oletus 1200 baud ja 30merkkiä/sek
- Näppäile #. Lukija palaa ohjelmointitilaan.
- Näppäile *. Lukija palaa valmiustilaan.

Ex: # **39 05 030** # *30 merkkiä sekunnissa*

Ohjelmoitu arvo voidaan tulostaa tulostimelle komennolla # 39 99

39.10 Modeemiparametrien ohjelmointi

Tällä komennolla voidaan määrätä kuinka monen hälytyssignaalin jälkeen modeemi vastaa. (käytetään vain AXBASE-ohjelman kanssa)

- Näppäile **ohjelmointikoodi**.
- Näppäile # 39 10
- Näppäile 0 normaali toiminto.
- Näppäile 1-9 yhdestä yhdeksään soittosignaalia ennen vastausta.
Axcard oletusasetus on # 39 10 0
- Näppäile #. Lukija palaa ohjelmointitilaan.
- Näppäile *. Lukija palaa valmiustilaan.

Esim: # 39 10 3 # *modeemi vastaa kolmen soittosignaalin jälkeen*

Ohjelmoitu arvo voidaan tulostaa tulostimelle komennolla # 39 99

66 ASETA TIEDONSIIRTONOPEUS KIRJOITTIMELLE / PC:lle

- Näppäile **ohjelmointikoodi**.
- Näppäile # 66
- Näppäile < 1200 > = 1200 baud
 < 2400 > = 2400 baud
 < 4800 > = 4800 baud
- Näppäile #. Lukija palaa ohjelmointitilaan.
- Näppäile *. Lukija palaa valmiustilaan.

Ohjelmoitu arvo voidaan tulostaa tulostimelle komennolla # 89.

Alustuksen jälkeen nopeus on 1200 baud.

196 81 ASETA AIKAVYÖHYKE KAUKOAVAUKSELLE

- Näppäile **ohjelmointikoodi**.
- Näppäile # 196 81
- Näppäile < mistä aika > < mihin aikaan > < päivätyypit >
- Näppäile #. Aikavyöhyketoiminto tallentuu muistiin ja lukija palaa ohjelmointitilaan.
- Näppäile *. Lukija palaa valmiustilaan.

Esim: # 196 81 0800 1700 12345 # *etäohjauspainike toimii 08 00
- 17 00 maanantaista perjantaihin.*

Tämä aikavyöhyke on asetettu toimitettaessa aina toimimaan ilman rajoituksia.

EPROMMIN VAIHTO

Avaa kotelo kontrolleriin ja katkaise jännite. poista vanha EPROMmi kangoittamalla varovasti ruuvimeisselillä EPROMin ja IC-kannan välistä Käännä varovasti meisseliä niin että EPROMi irtoaa kannasta. Varo että meisseli ei vahingoita piirilevyä kannan alla. Aseta EPROM kantaan merkitty ykkös jalka ylöspäin. Varmista että kaikki jalat asettuu kunnolla IC-kantaan, eikä taivu EPROM painetaan kantaan.

TYHJÄ