

Asentajakäsikirja



AXCARD

PR-436

SISÄLLYS LUETTELO RC-436

JOHDANTO.	2
LUKIJAN KÄYNNISTYS.	2
ALUSTUS JA LUKIJAN RESETOINTI.....	2
VAIHTOEHTO 1. OHJELMOINTIKOODIN ASETUS.....	2
VAIHTOEHTO .2 TUNNUSSANAN JA OHJELMOINTIKORTIN ASETUS.....	3
CR-436 ASENNUS.	4
KUVA KONTROLLERIN PIIRILEVYSTÄ RC-436.	5
KONTROLLERIN KYTKENNÄT.....	5
LUKIJA/NÄPPÄIN YKSIKÖIDEN LIITÄNTÄ.	6
PR-543 LIITÄNTÄ.....	6
PR-553 LIITÄNTÄ.....	7
PR-551 LIITÄNTÄ.....	8
KP-511 LIITÄNTÄ.....	9
PR-543G LIITÄNTÄ.....	10
LD-3K linja erottimen asennus.	12
ERIKOISPARAMETRIEN OHJELMOINTI.	13
EPROMMIN VAIHTO	16
HENKILÖKOHTAINEN KOODI (PIN).	16

AXCARD RC-436

JOHDANTO.

Kontrollerissa on yksi potentiaali vapaa vaihtokytkin. Kontrollerissa on sisääntulot avauspainikkeelle, ovikoskettimelle ulkoiselle kansisuojaalle sekä printer/PC, AXNET liitännät. Kontrolleri on varustettu Krone LSA liittimillä. Kaikki Axeman lukija/näppäimistö päätteet voidaan liittää **RC-436:en**.

RC-436 käsittelee kulkukortteja/tageja, vieraskortteja/tageja. Vuosikalenteri automaattisella kesä/talviajalla, 8 kulkuoikeusryhmää, 63 aikavyöhykettä sekä 7 turvatasoa. Lisäksi kontrollerissa on ovivalvonta. Lukija voidaan liittää yhteen järjestelmäksi **AXBASE:lla** tai ilman.

Irrallinen ohjelmointi näppäimistö on liitettävissä kontrolleriin. Kolme LED-valoa ja summeri indikoi ohjelmointivaiheessa. Käyttöjännite voi olla stabiloitua 12-30VDC tai 12-18VAC virrankulutus on enintään. 250mA. **Käytä Smart key Oy:n suosittelemia jännitelähteitä.**

LUKIJAN KÄYNNISTYS.

Asennuksen jälkeen lukija täytyy alustaa erityisellä koodilla. Tämä koodi valvoo millä kielellä tulostus annetaan. Lisäksi koodi tyhjää muistin, asettaa eräitä maakohtaisia parametrejä kuten aika vyöhykkeitä. Suomen alustuskoodi on 199210.

ALUSTUS JA LUKIJAN RESETOINTI.

- Liitä käyttöjännite.
- Paina RST -painiketta ja odota lyhyttä äänimerkkiä.
- Näppäile 199210
- Näppäile #. Kuulet 6 lyhyttä äänimerkkiä. **Huom! Muisti tyhjentyy!**

Voidaksesi ohjelmoida lukijaa ja saada tulostettua tietoa, tarvitsen tunnuksen ”avain”. Tämä avaintunnus voi olla 6-numeroinen koodi. Jos toivotaan korkeampaa turvatasoa, voit valita 6-numeroinen **koodi + kortti**. Tämä estää ulkopuolisia manipuloimasta järjestelmää.

VAIHTOEHTO 1. OHJELMOINTIKOODIN ASETUS.

- Paina RST -nappia.
- Näppäile 6-numeroinen koodi näppäimistöllä.
- Näppäile #. Ohjelmointikoodi on asetettu.
- Sulje kansi.

Seuraavat koodit eivät ole mahdollisia: 00 00 00, 19 92 00 - 19 92 99

VAIHTOEHTO .2 TUNNUSSANAN JA OHJELMOINTIKORTIN ASETUS.**HUOM! Ainoastaan manuaali ohjelmoinnin yhteydessä EI AXBASE.**

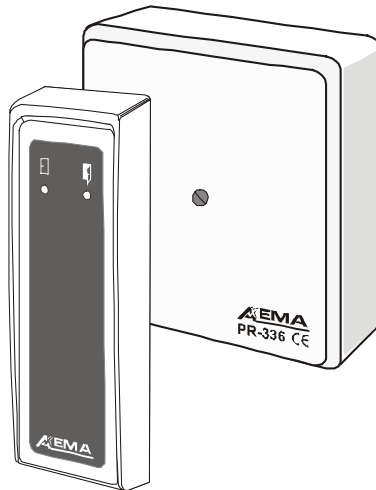
- Paina RST -nappia.
- Näppäile 6-numeroinen koodi näppäimillä.
- Lueta ohjelmointikortti lukijassa.
- Näppäile #. Ohjelmointikortti ja siihen kuuluva tunnussana on voimassa.
- Sulje kortinlukija.

Ohjelmointikorttia voidaan käyttää myös kulkukorttina.

Lisää kortti tarkistaaksesi lukijan toimivuus:

- Aseta kortinlukija ohjelmointitilaan ohjelmointikoodillasi/kortillasi.
- Näppäile **#01 vedä kortti** näppäile **# ***
- Lueta kortti ja ovi avautuu.

Jos lukija sisältyy verkkoon jatka AXNET manuaalilla.

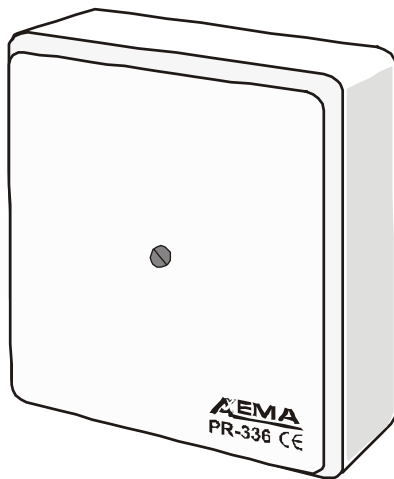


CR-436 ASENNUS.

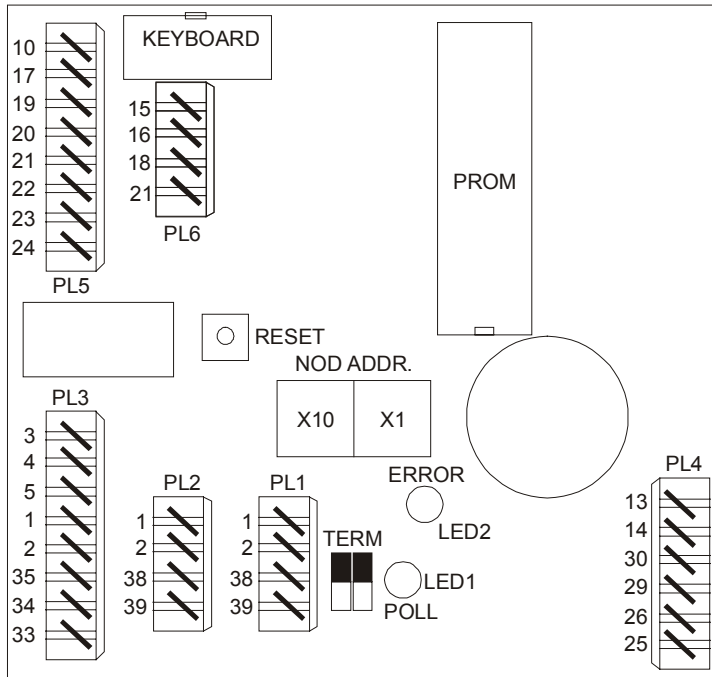
Kortinlukija asennetaan yleensä n. 1,5m korkeuteen. Jos lukijaa käyttävät pyörätuolipotilaat, 1m on sopiva korkeus:

Asenna lukija ja kontrolleri seuraavasti:

- Kiinnitä lukija seinään.
- Kiinnitä kontrolleri sopivaan paikkaan.
- Liitä lukija kontrolleriin. (katso kyseisen yksikön liitântä)
- Aseta kansi paikoilleen ja kiinnitä kotelo.
- **HUOM!! Liimaa etutarra vasta kun lukija on testattu.**



KUVA KONTROLLERIN PIIRILEVYSTÄ_RC-436.



KONTROLLERIN KYTKENNÄT.

- LR 1,2 - SYÖTTÖJÄNNITTEEN ja AXNET liitännät.
- LR PL3 - SÄHKÖLUKKO ja Tulostin/PC.
- LR PL4 - OVIKOSKETIN, AVAUSPAINIKE, ja KANSISUOJA.
- LR PL5,6 - Lukija/Näppäimistön liitäntä.

RST käytetään "ALUSTUKSEEN" (käynnistys) ja "OHJELMOINTI KOODIN ASETUKSEEN".

NODE kytkimillä asetetaan "LUKIJAOISOITE" kun useampi lukija on liitetty yhteen kaksi johdin kommunikoinnilla.

Oikosulkupaloilla TERM päätät ensimmäisen ja viimeisen lukijan verkossa. Päätääk-sesi verkon aseta oikosulkupalat ylempään asentoon.

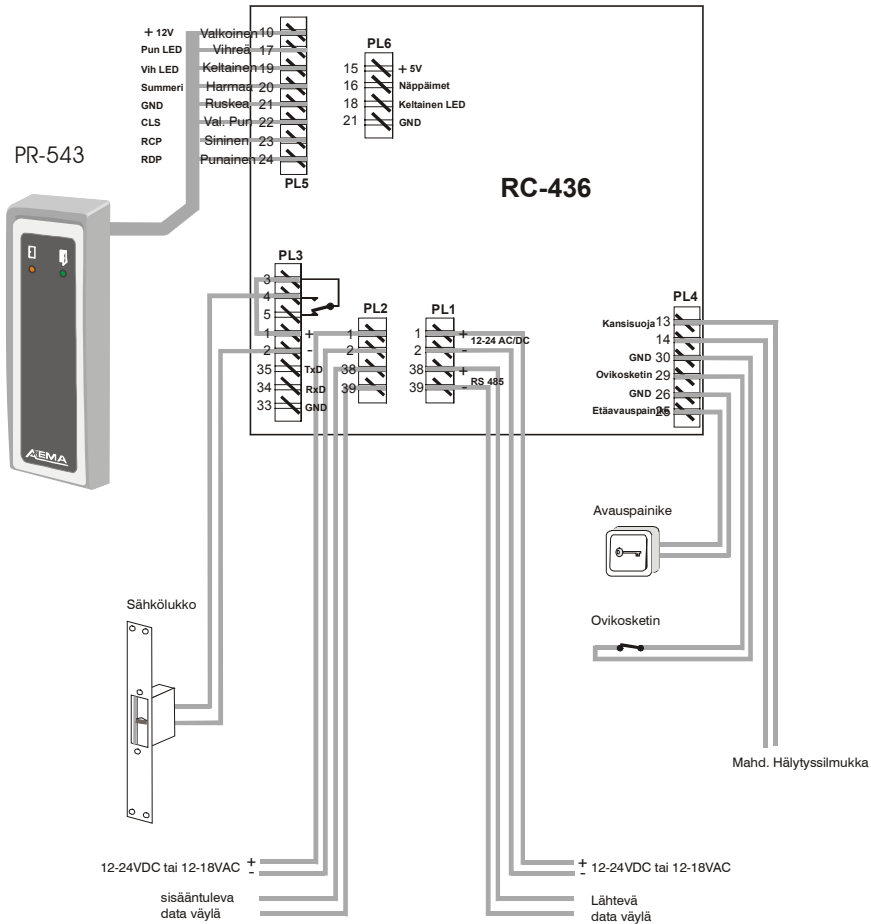
LED-valo **LD1** indikoi väylä liikennettä.

LED-valo **LD2** indikoi liian korkeaa käyttöjännitettä.

LUKIJAN/NÄPPÄIMEN YKSIKÖIDEN LIITÄNTÄ.

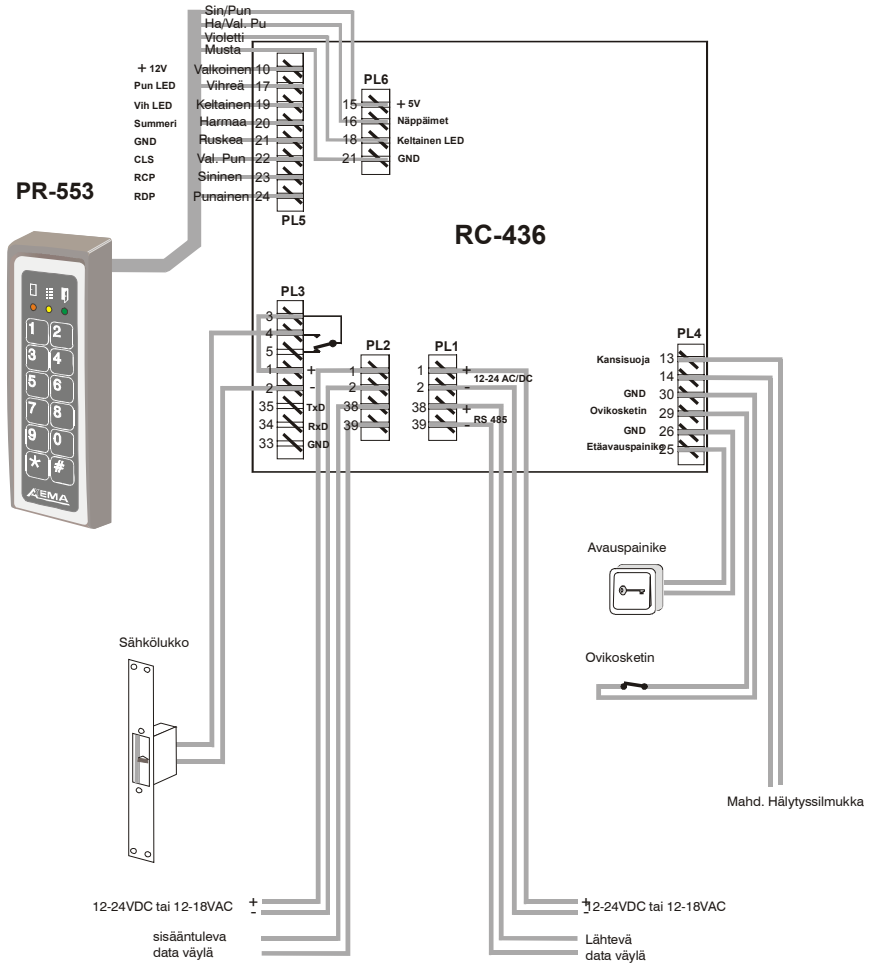
- Käytä ainoastaan työkaluja jotka ovat KRONE LSA liittimille.
- Käytä ainoastaan kaapelia jonka pinta-ala on 0,2 mm² (0,5-0,6 mm halkaisija).
- Älä asenna enempää kuin 2 johdinta samaan liitokseen.
- Lukijan/Näppäimistön kaapeli voidaan jatkaa max 25 m.

PR-543 LIITÄNTÄ.



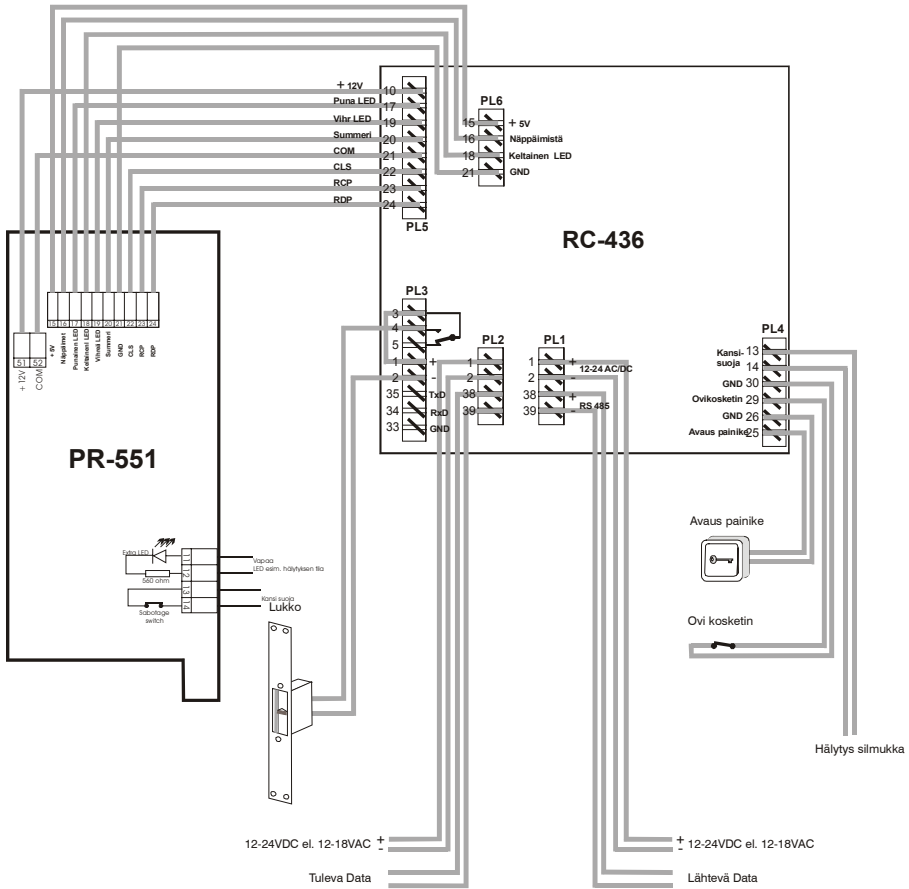
Testaa PR-543 ennen kuin lukija mahdollisesti muurataan betoniin. Liimaa etutarra vasta kun lukija on testattu.

PR-553 LIITÄNTÄ.

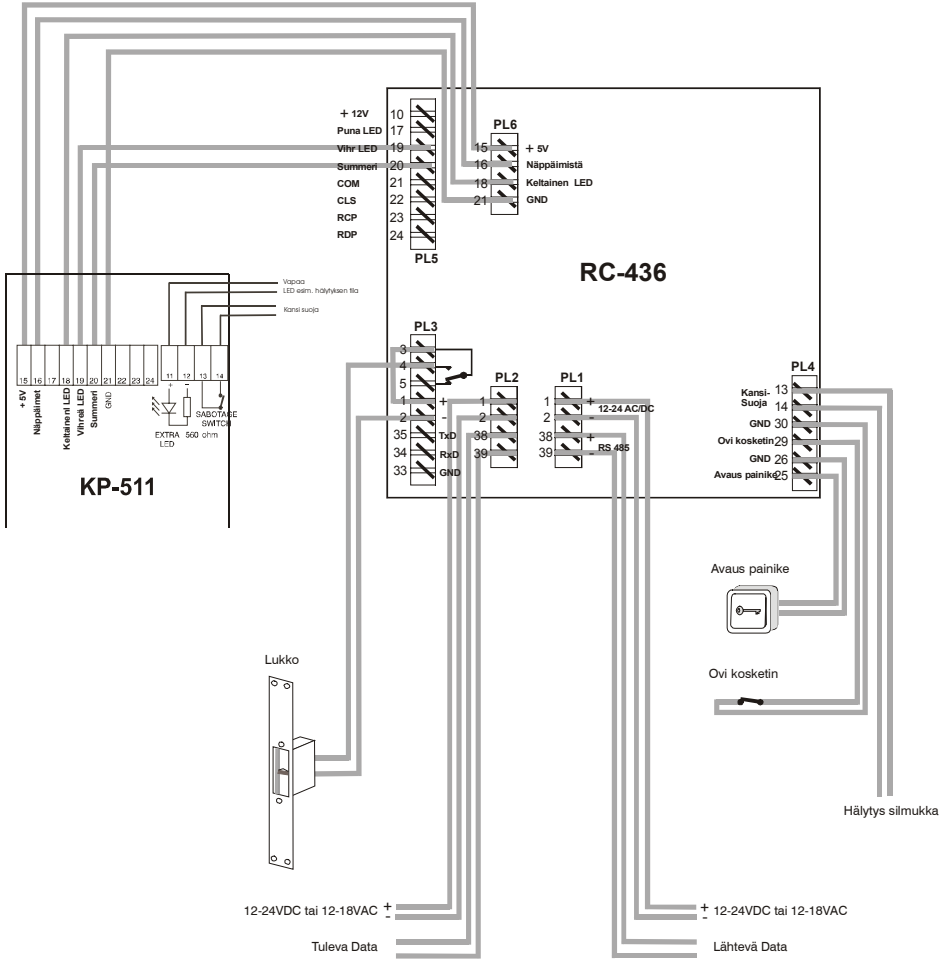


Liimaa etutarra vasta kun lukija on testattu.

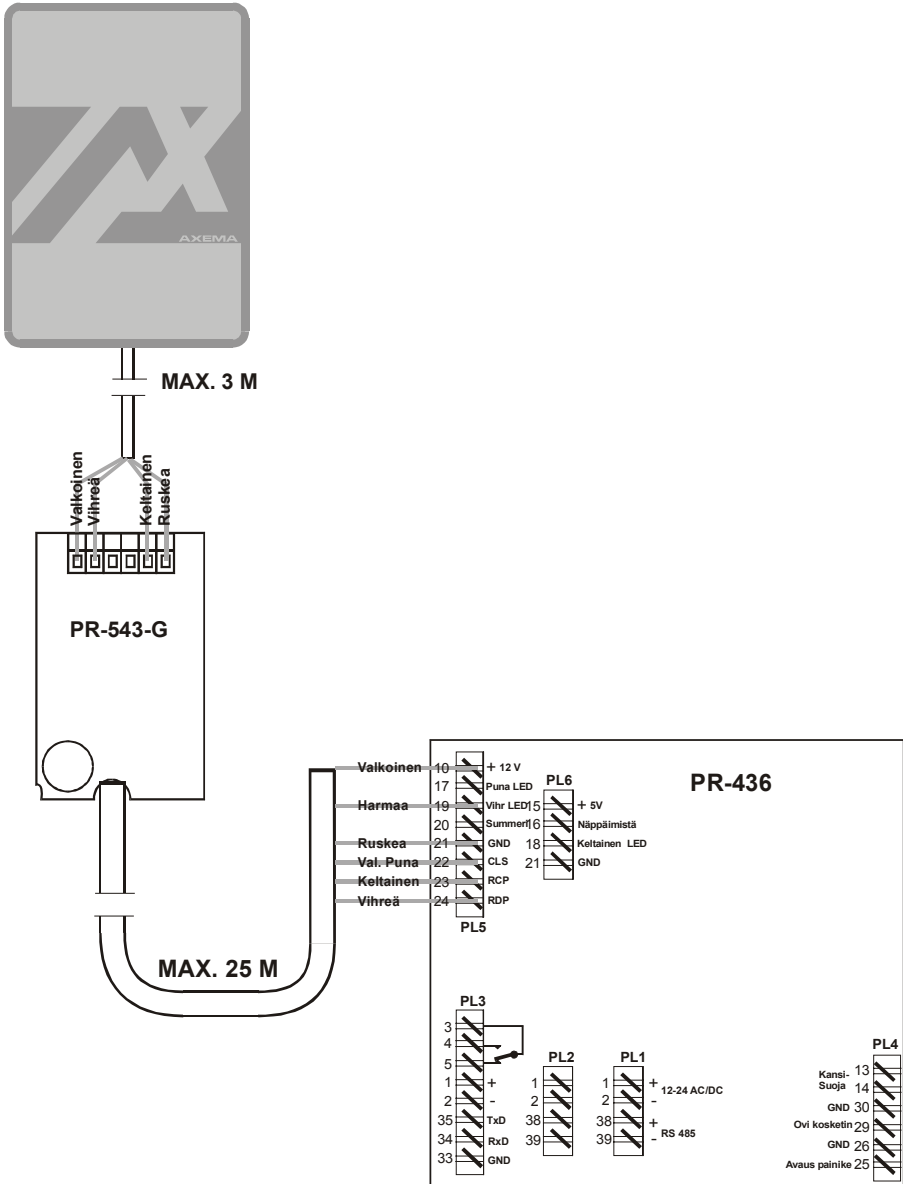
PR-551 LIITÄNTÄ.



KP-511 LIITÄNTÄ.



PR-543G LIITÄNTÄ.



PR-543G etälukijan asennus lasipintaan.

Lukija on tarkoitettu asennettavaksi lasipinnalle.

1. Kostuta lasipinnan alue, johon lukija kiinnitetään runsaalla vesi/tiski aine liuoksella.
2. Poista läpinäkyvä suojakalvo kiinnitystarran etu puolelta.



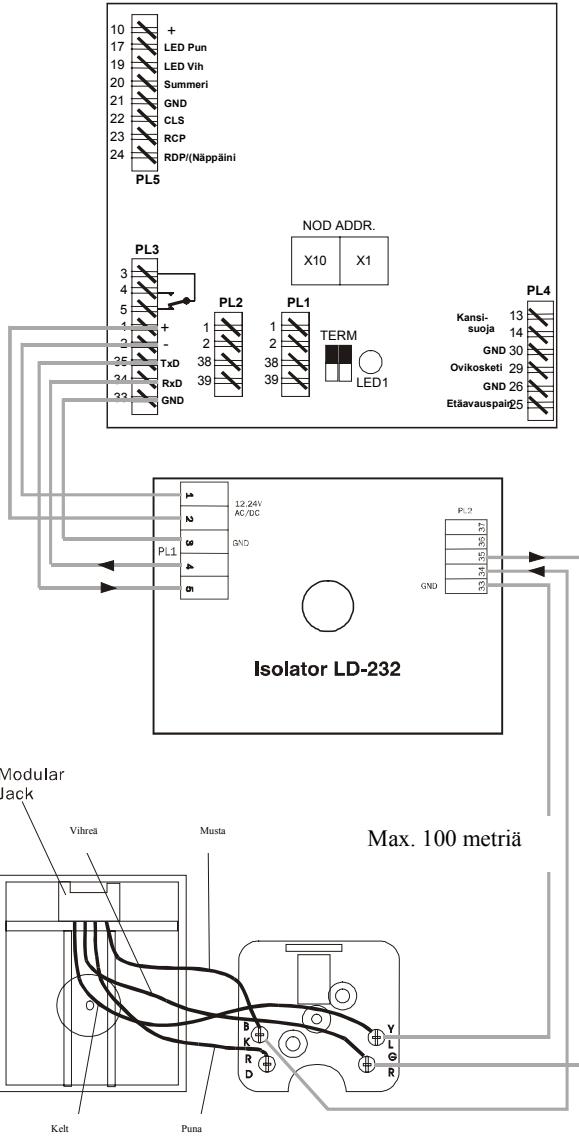
3. Kiinnitä tarra lasipintaan, ja poista ylimääräinen vesi tarran ja ikkunapinnan välistä vetämällä esim. Muovisella lastalla, tarran sisäpinnoilta reunoille.
4. Kun tarra on kiinnittynyt lasipintaan ja mahdolliset ilmakuplat on poistettu, poista ruskea suojapaperi. Kiinnitä lukija tarran sisäpuoleiselle tarrapinnalle.



5. Kiinnitä kaapeli esim. Silikonilla lasisaumaan tai profiilin reunaan niin että kytkentä voidaan tehdä helposti.



LD-3K linjaerottimen asennus.



ERIKOISPARAMETRIEN OHJELMOINTI.**# 39.01 Korttiparametrien ohjelmointi**

Tällä komennolla päätät, missä magneettinauhan kohdassa lukeminen aloitetaan ja kuinka monta merkkiä luetaan.

- Näppäile **ohjelmointikoodi**.
- Näppäile # 39 01
- Näppäile aloituskohta (kaksi numeroa)
- Näppäile merkkien lukumäärä (kaksi numeroa max 08)
- Näppäile #. Lukija palaa ohjelmointitilaan.
- Näppäile *. Lukija palaa valmiustilaan.

esim: # **39 01 05 06 #** *lukee kuusi numeroa kohdasta 5.*

Axcard:ssa on oletus asetus # 39 01 00 08. Tämä asetus merkitsee seuraavaa:
Jos sinulla on 16 numeroa tai enemmän, lukija lukee kohdasta 9 - 16. Jos sinulla on 8 - 15 numeroa lukee lukija 8 viimeistä numeroa. Jos sinulla on vähemmän kuin 8 numeroa lukee lukija olemassa olevat numerot ja lisää nolliä alkuun että saadaan 8 numeroa.

HUOM! Jos muutat oletusasetuksia voi se johtaa siihen ettet voi käyttää erityyppisiä kortteja.

Komennolla 39 01 99 voidaan muuttaa siten, että kortinlukija lukee numerot, jotka syötetään näppäimistöltä kuten ”korttinumero”. Tässä tilassa toimii **ainoastaan näppäimet, mutta ei** lukija osa. Komentoa seuraa kaksi numeroa, jotka määräävät numeromerkkien määrän koodissa. Sallitut arvot ovat: 02, 04, 06 ja 08. **Koodit ohjelmoidaan käyttäen komentoa # 01 ja numeromerkkien määrä ohjelmoinnissa tulee olla 8. Koodi 1234 pitää ohjelmoida 00001234.**

Esim: # **39 01 99 04** *lue neljä numeromerkkiä näppäimistöllä.*

Ohjelmoitu arvo voidaan tulostaa kirjoittimelle komennolla # 39 99

39.02 Vieraskorttiparametrien ohjelmointi.

Komennolla päätät, lasketaanko aika tunteina, päivinä, tai kertoja. Jos olet valinnut vuorokausia, laskenta tapahtuu 0300 aamuyöllä. Jos olet valinnut kuukausia tapahtuu laskenta kuukauden ensimmäisenä päivänä samaan aikaan. Kun sinulla on useampia lukijoita järjestelmässä, tapahtuu laskenta koko järjestelmässä eikä yksittäisissä lukijoissa. Ei ole sallittua olla erilaisia parametrejä samassa järjestelmässä. Parametrit on voimassa kaikissa vieraskorteissa.

- Näppäile **ohjelmointikoodi**.
 - Näppäile # 39 02
 - Näppäile 0 = minuuttia, 1 = tuntia, 2 = päiviä, 3 = kuukausia, 4 = kertoja.
Axcard oletusasetus on # 39 02 1
 - Näppäile #. Lukija palaa ohjelmointitilaan.
 - Näppäile *. Lukija palaa valmiustilaan.
- Ex. # **39 02 2** # *vierailuaika lasketaan päivinä*

Ohjelmoitu arvo voidaan tulostaa kirjoittimelle komennolla # 39 99

39.05 Tulostusnopeuden asettaminen.

Tällä komennolla voit vaihtaa merkkien **lukumäärää/sekunti**, jotka lähetetään lukijalta. Tämä mahdollistaa erilaisten kirjoittimien käytön ilman DTR -signaalin käyttöä.

Mahdolliset arvot ovat 10 - 240 merkkiä/sekunnissa.

Max merkinopeudet varatulle bauditasolle ovat:

300 baud	30 t/s
600 baud	60 t/s
1200 baud	120 t/s
2400 baud	240 t/s

- Näppäile **ohjelmointikoodi**.
- Näppäile # 39 05
- Näppäile merkkiä/sek (3 numeroa)
Axcard oletus 1200 baud ja 30merkkiä/sek
- Näppäile #. Lukija palaa ohjelmointitilaan.
- Näppäile *. Lukija palaa valmiustilaan.

Ex: # **39 05 030** # *30 merkkiä sekunnissa*

Ohjelmoitu arvo voidaan tulostaa tulostimelle komennolla # 39 99

39.10 Modeemiparametrien ohjelmointi

Tällä komennolla voidaan määrätä kuinka monen hälytyssignaalin jälkeen modeemi vastaa. (käytetään vain AXBASE -ohjelman kanssa)

- Näppäile **ohjelmointikoodi**.
- Näppäile # 39 10
- Näppäile 0 normaali toiminto.
- Näppäile 1-9 yhdestä yhdeksään soittosignaalia ennen vastausta.
Axcard oletusasetus on # 39 10 0
- Näppäile #. Lukija palaa ohjelmointitilaan.
- Näppäile *. Lukija palaa valmiustilaan.

Esim: # **39 10 3** # *modeemi vastaa kolmen soittosignaalin jälkeen*

Ohjelmoitu arvo voidaan tulostaa tulostimelle komennolla # 39 99

66 ASETA TIEDONSIIRTONOPEUS KIRJOITTIMELLE / PC:lle

- Näppäile **ohjelmointikoodi**.
- Näppäile # 66
- Näppäile < 1200 > = 1200 baud
 < 2400 > = 2400 baud
 < 4800 > = 4800 baud
- Näppäile #. Lukija palaa ohjelmointitilaan.
- Näppäile *. Lukija palaa valmiustilaan.

Ohjelmoitu arvo voidaan tulostaa tulostimelle komennolla # 89.

Alustuksen jälkeen nopeus on 1200 baud.

196 81 ASETA AIKAVYÖHYKE KAUKOAVAUKSELLE

- Näppäile **ohjelmointikoodi**.
- Näppäile # 196 81
- Näppäile < mistä aika > < mihin aikaan > < päivätyypit >
- Näppäile #. Aikavyöhyketoiminto tallentuu muistiin ja lukija palaa ohjelmointitilaan.
- Näppäile *. Lukija palaa valmiustilaan.

Esim: # **196 81 0800 1700 12345** # *etäohjauspainike toimii 08 00
- 17 00 maanantaista perjantaihin.*

Tämä aikavyöhyke on asetettu toimitettaessa aina toimimaan ilman rajoituksia.

EPROMMIN VAIHTO

Avaa kotelo kontrolleriin ja katkaise jännite. poista vanha EPROM kangoittamalla varovasti ruuvimeisselillä EPROMin ja IC -kannan välistä Käännä varovasti meisseliä niin että EPROM irtoaa kannasta. Varo että meisseli ei vahingoita piirilevyä kannan alla. Aseta EPROM kantaan merkitty ykkös jalka ylöspäin. Varmista että kaikki jalat asettuu kunnolla IC -kantaan, eikä taivu EPROM painetaan kantaan.

HENKILÖKOHTAINEN KOODI (PIN).

Katso AXCARD käsikirja.

Smart Key Oy

Kiiltie 1
65300 Vaasa

Puh: 06-319 5 721

Fax: 06-319 5 770

Asentanut:

Puh: